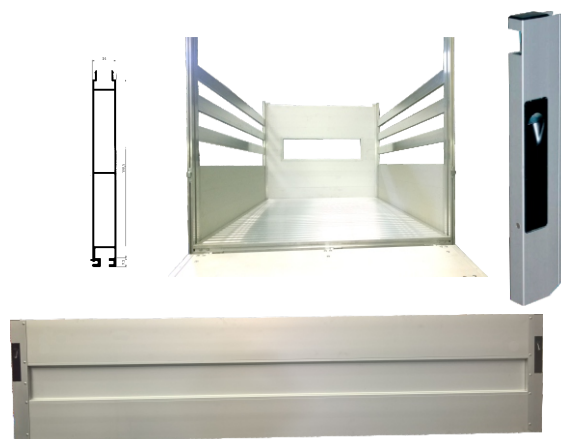


ÍNDICE

01

Carrocearías integrales aluminio, laterales normales y reforzados, puertas de aluminio y sándwich, kit ciclista, perfiles especies, perfiles normalizados.



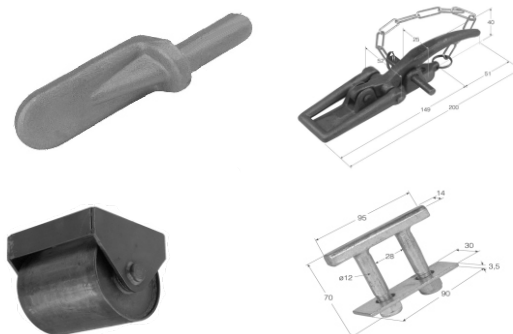
02.

Arquillada corredera, guías tricarril, pilares correderos y desmontables, lonas laterales correderas.



03.

Herrajes, cierres automáticos, rodillos contenedor, twist-lock, anillas amarre.



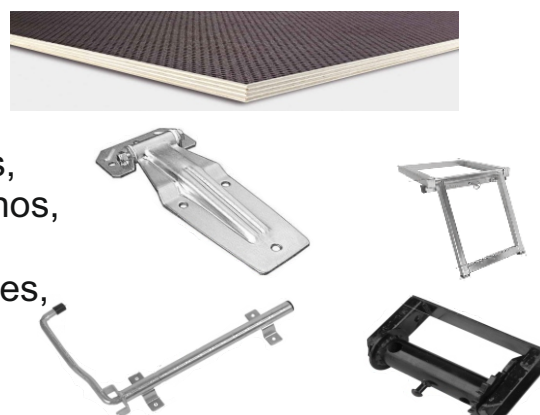
04.

Cajones herramientas, extintor, depósitos de agua, guardabarros, faldones, topes de goma.

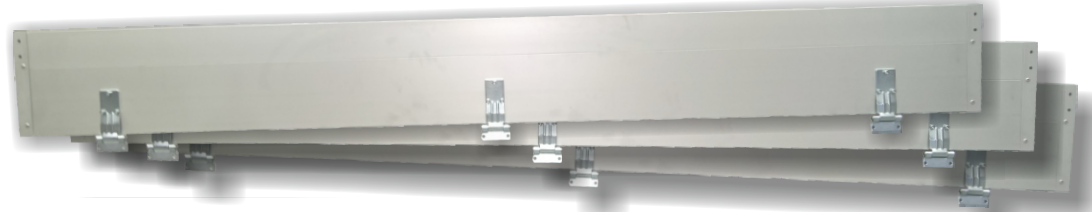


05

Tableros contrachapados, bisagras, fallebas, soportes de chasis, ganchos, cierres, retenedores, escaleras, sistemas de sujeción, señalizaciones, tornillos auto-taladrantes.



Mecanizados especiales



Laterales



Puerta libro aluminio



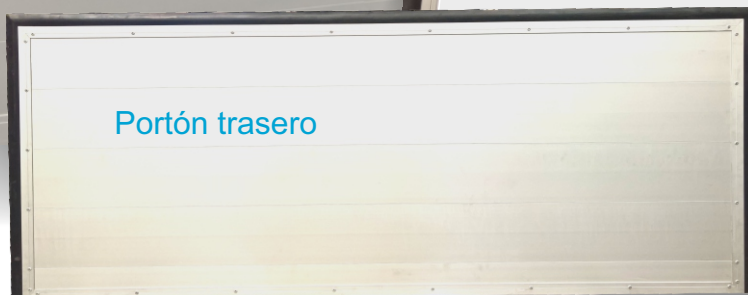
Puerta libro sandwich



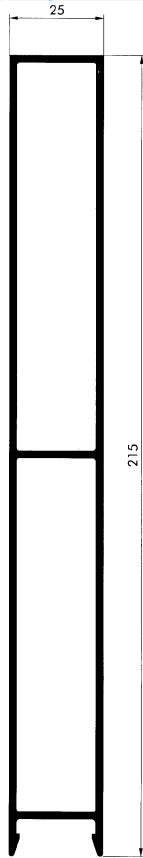
Puertas botellero



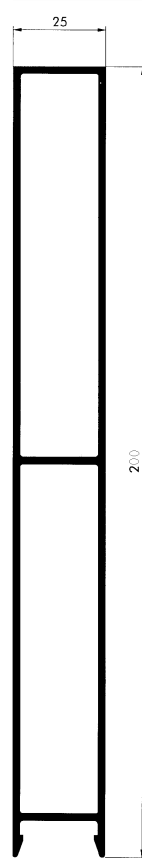
Portón trasero



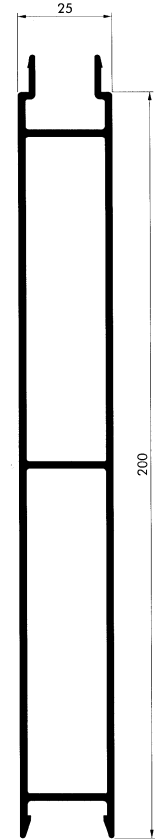
Ref.	Descripción
8520	Superior 215



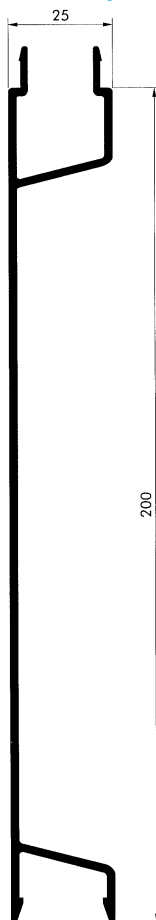
Ref.	Descripción
8510	Superior 200



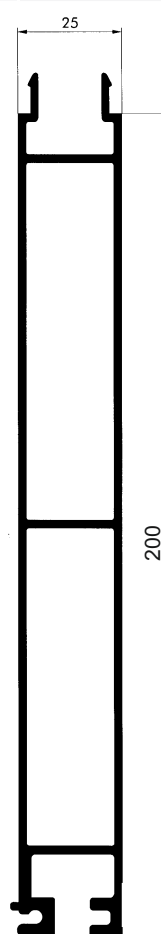
Ref.	Descripción
8530	Intermedia 200



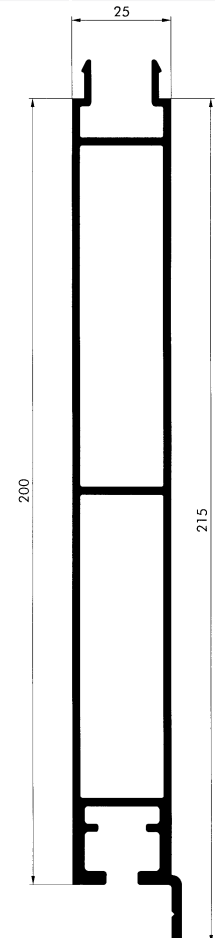
Ref.	Descripción
8580	Rebaje 200



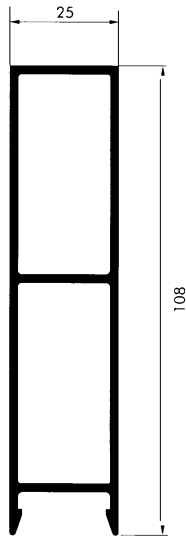
Ref.	Descripción
8560	Inferior bisagra



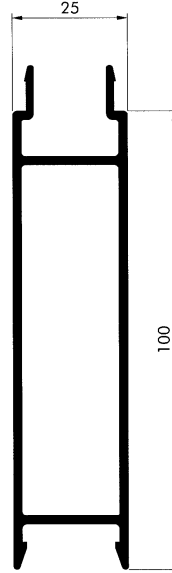
Ref.	Descripción
8570	Inferior ala



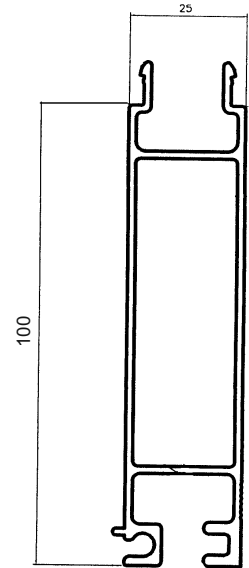
Ref.	Descripción
8500	Superior 108



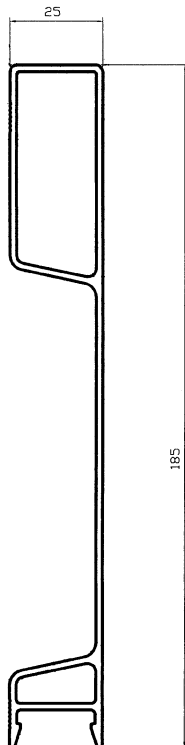
Ref.	Descripción
8550	Intermedia 100



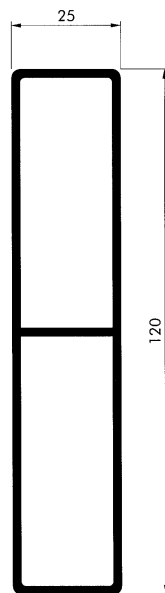
Ref.	Descripción
8558	Bisagra 100



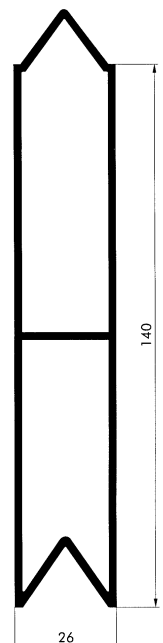
Ref.	Descripción
8555	Superior 185



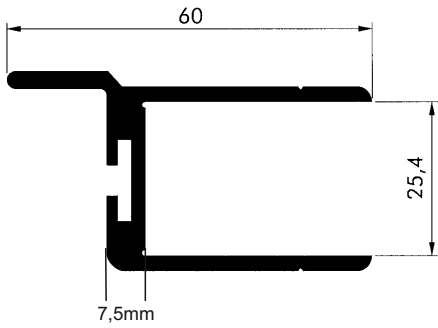
Ref.	Descripción
8600	Remonta



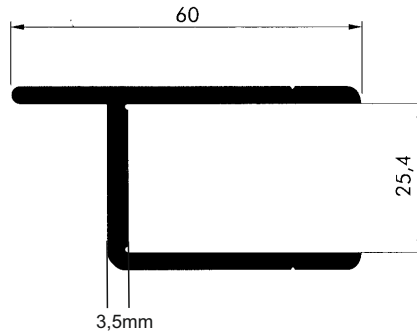
Ref.	Descripción
8615	Apilable



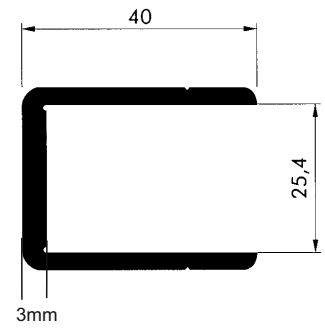
Ref.	Descripción
8620	U ala curva



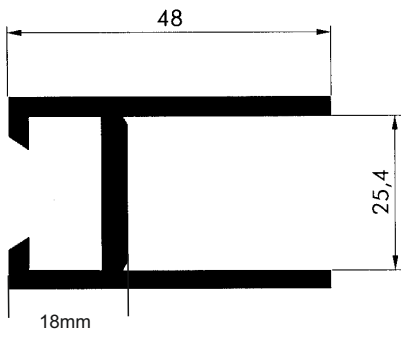
Ref.	Descripción
8640	U ala plana



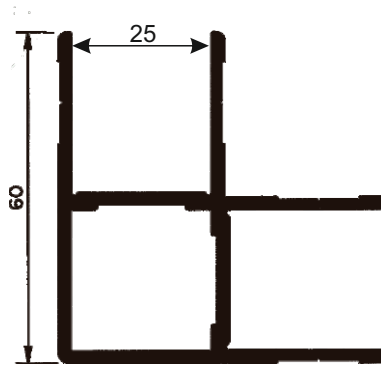
Ref.	Descripción
8660	U sin ala



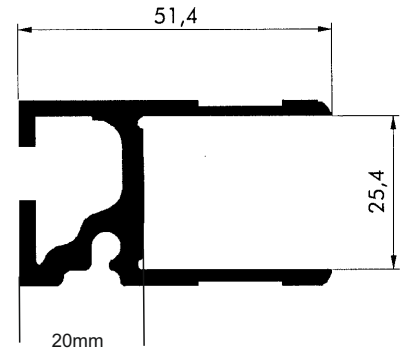
Ref.	Descripción
8700	Contorno aluminio puerta libro



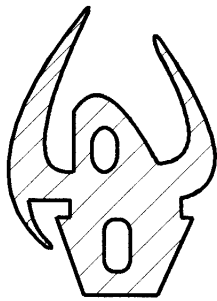
Ref.	Descripción
8680	Esquinero



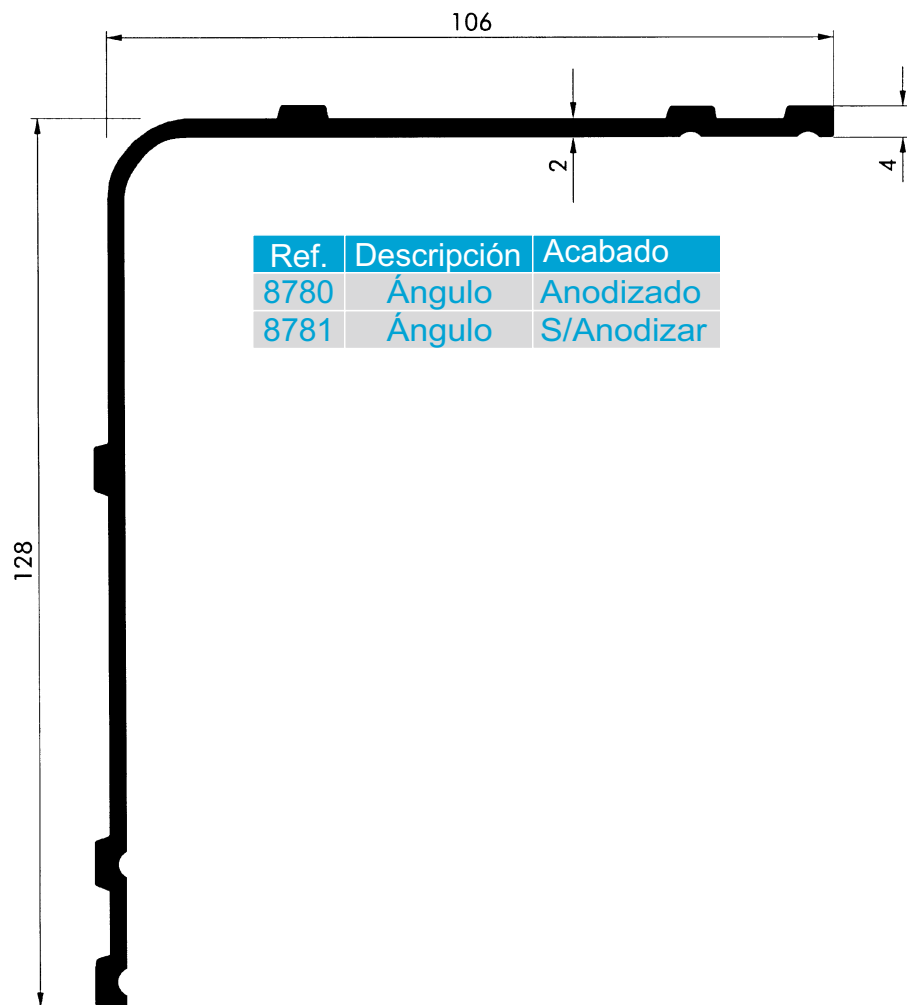
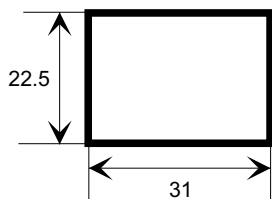
Ref.	Descripción
8650	U kinnegrip



Ref.	Descripción
8710	Goma contorno puerta libro



Ref.	Descripción
8690	Tapa cierre



Ref.	Descripción	Acabado
8780	Ángulo	Anodizado
8781	Ángulo	S/Anodizar

Descripción

Lonas correderas



Descripción

Volquete



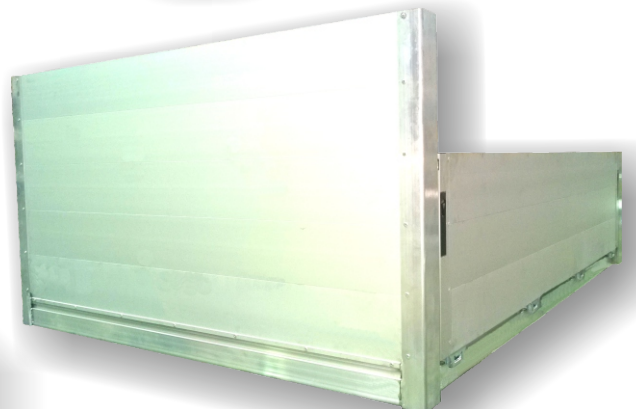
Descripción

CAJA ABIERTA

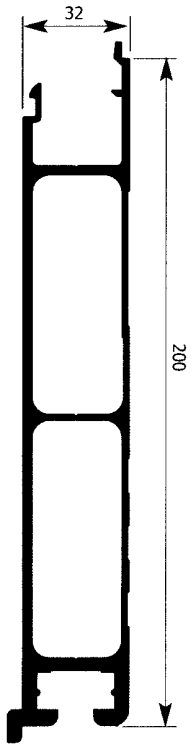


Descripción

Frutera

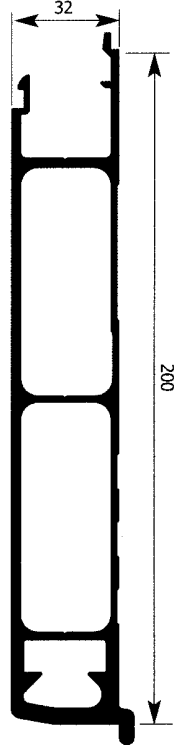


Descripción
Inferior bisagra



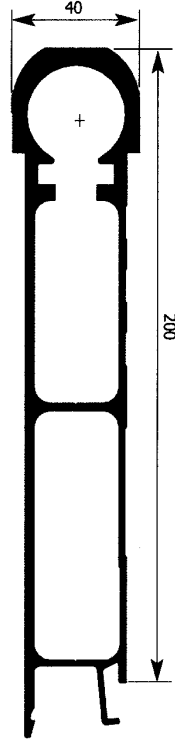
Ref.
Au4005

Descripción
Inferior ala



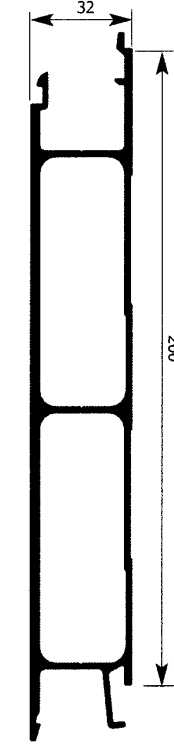
Ref.
Au4030

Descripción
Superior 200



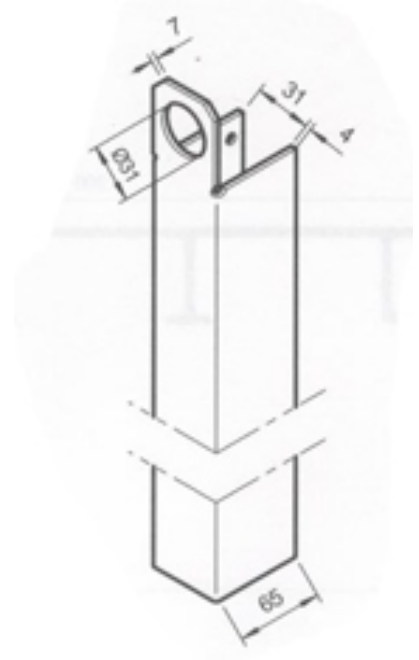
Ref.
Au4020

Descripción
Intermedia 200



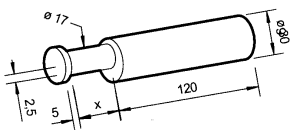
Ref.
Au2210

Descripción
U para lateral



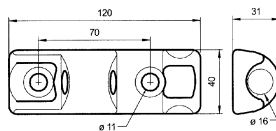
Ref.
Au8185

Descripción
Perno



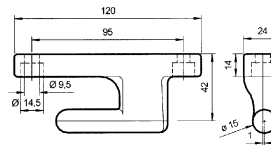
Ref.
Au08110

Descripción
Hembra



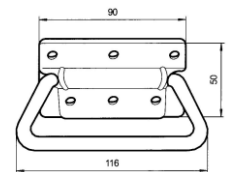
Ref.
Au08240

Descripción
Macho



Ref.
Au08230

Descripción
Maneta inox



Ref.
Au08700

- Máxima resistencia, espesores de hasta 5mm.
- Los golpes no se marcan en el exterior.
- Diseño exclusivo.



Descripción
Pilar trasero con tensor



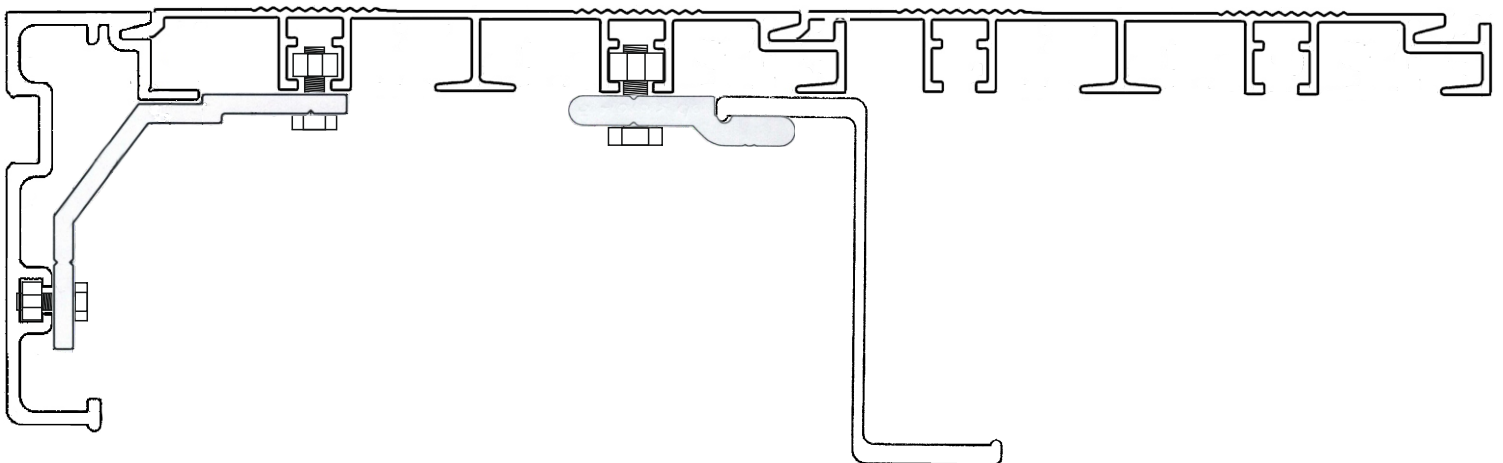
Descripción
Pilar corredero aluminio



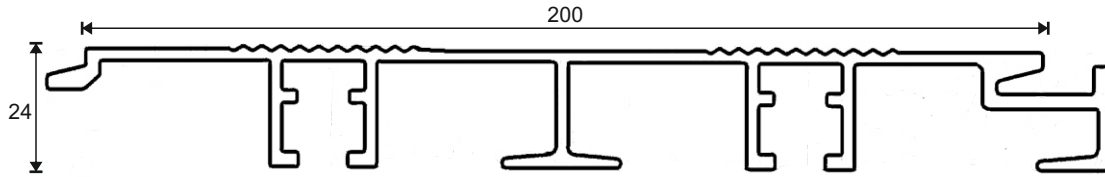
Descripción
Pilar desmontable aluminio



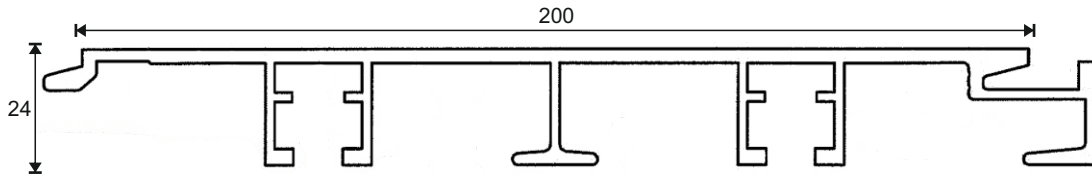
Descripción
Montaje suelo



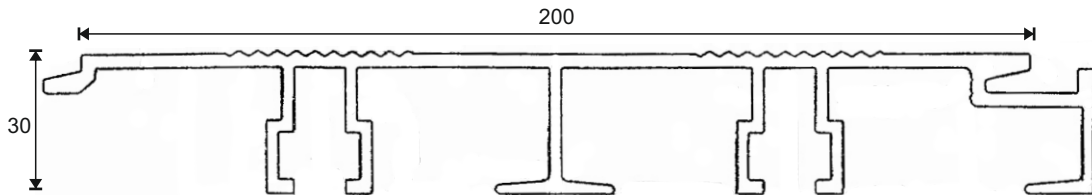
Descripción
Suelo aluminio de 24



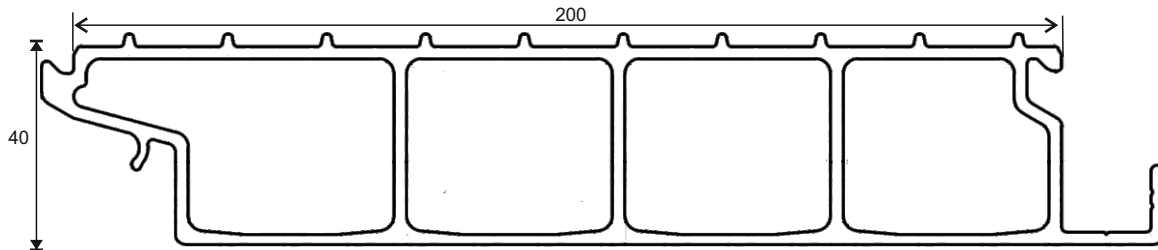
Descripción
Suelo aluminio de 24 especial volquete



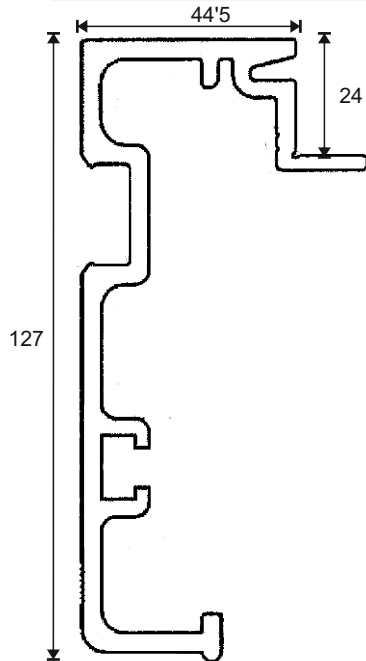
Descripción
Suelo aluminio de 30



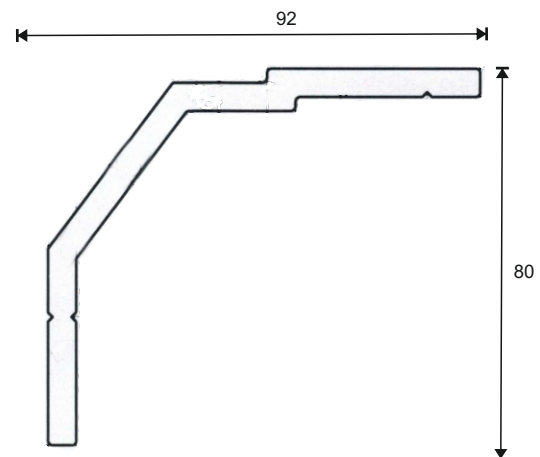
Descripción
Suelo aluminio de 40



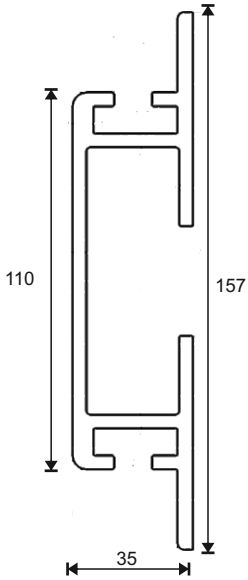
Descripción
Banda aluminio de 24



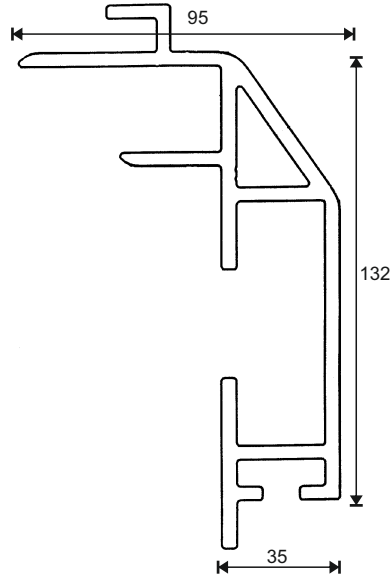
Descripción
Escuadra unión banda-suelo



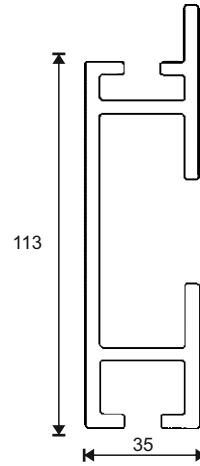
Descripción
Pilar central



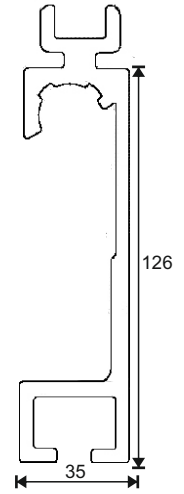
Descripción
Cantonera con tensor



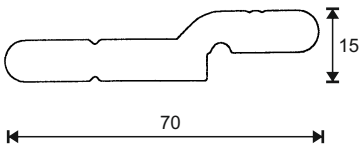
Descripción
Pilar trasero



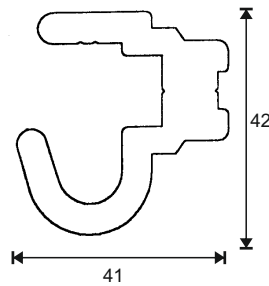
Descripción
Pilar tensor



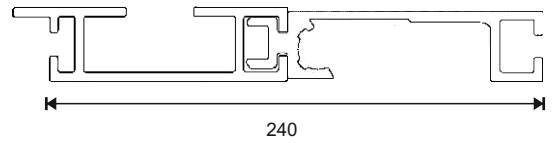
Descripción
Perfil unión viga-suelo



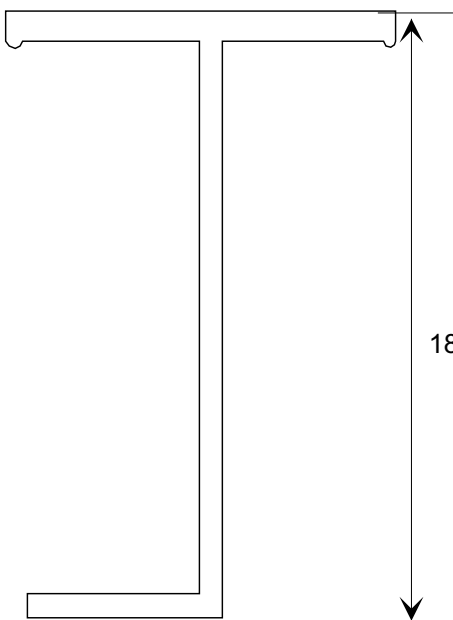
Descripción
Uña de bisagra trapezio



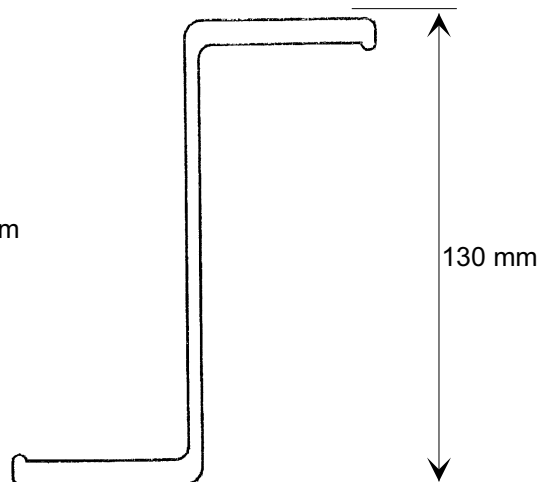
Descripción
Pilar tensor completo



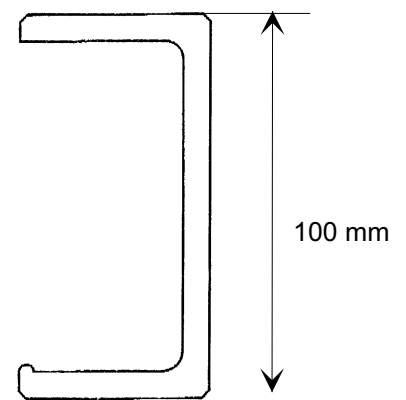
Descripción
Viga sobrechasis de 180



Descripción
Viga sobrechasis de 130



Descripción
Viga sobrechasis de 100



Descripción

Cierre aluminio moderno



Ref.	alto
168-A	410
168-B	510
168-C	610
168-E	810

Descripción

Cierre aluminio inox



Ref.	alto
169-A	415
169-C	615
169-E	815
169-F	1015
169-H	1215

Descripción

Cierre aluminio sin pilar



Ref.	alto
Au02100	400
Au02140	500
Au02150	600

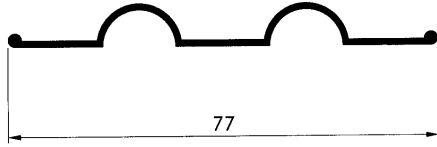
Descripción

U aluminio sin pilar

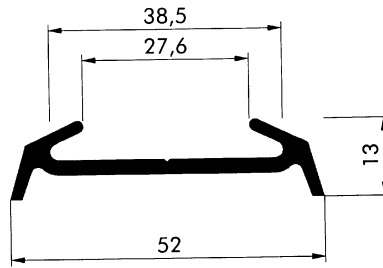


Ref.	alto
Au02120	400
Au02145	500
Au02155	600

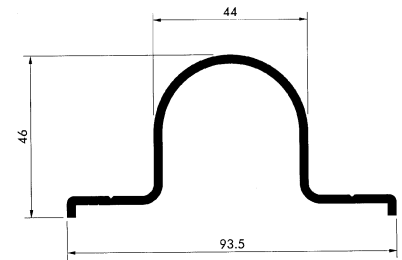
Ref.	Descripción
3020	Perfil yugo



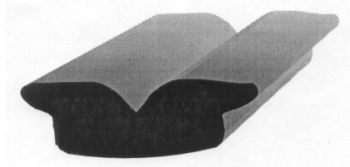
Ref.	Descripción
3010	Aluminio roce



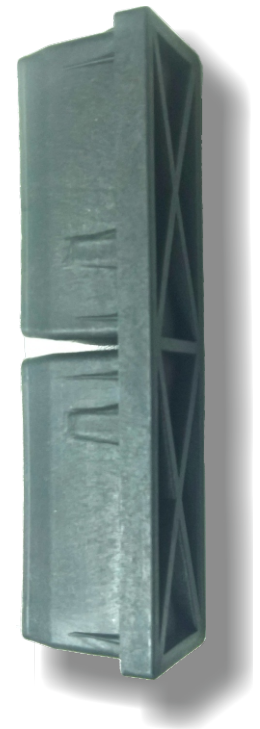
Ref.	Descripción
8720	Cubrefalleba



Ref.	Descripción
4001	Goma roce



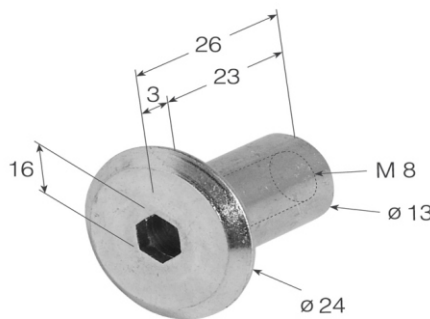
Ref.	Descripción
8601	Tape alza



Descripción
Goma kinnegrip



Ref.	Descripción
1207-A	Casquillo



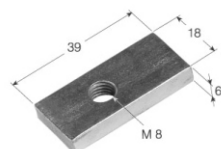
Descripción
Goma bisagra



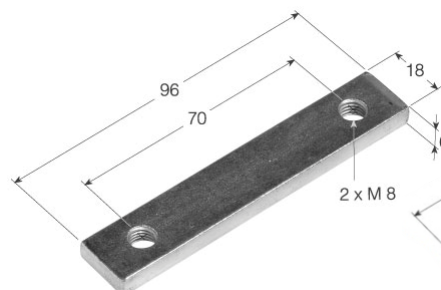
Ref.	Descripción
1207-B	Tornillo allen



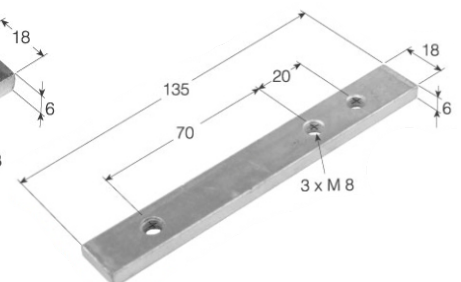
Descripción
Pletina 1 agujero



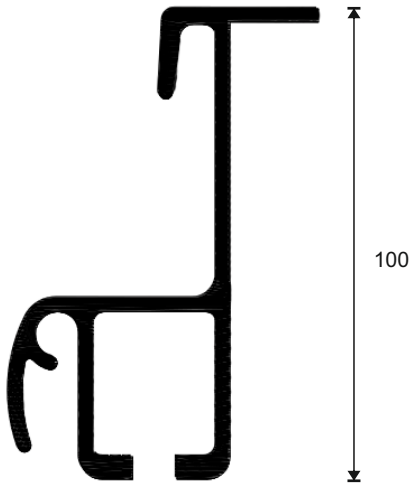
Descripción
Pletina 2 agujeros



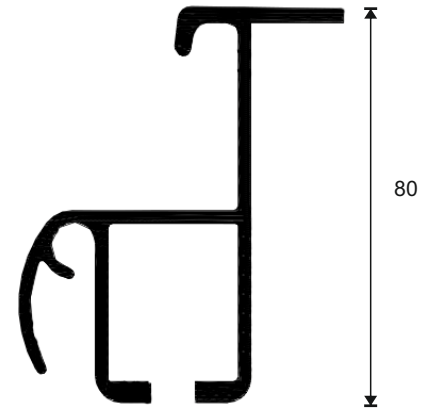
Descripción
Pletina 3 agujeros



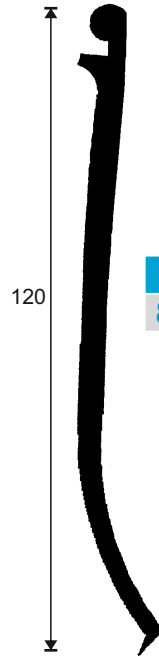
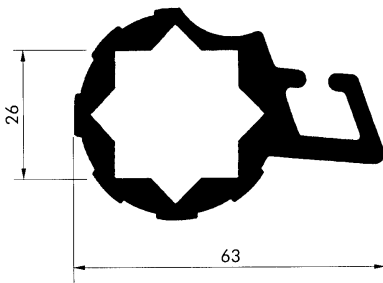
Ref.	Descripción	Largo
8730	Guía aluminio para lona	6750



Ref.	Descripción	Largo
8735	Guía aluminio para lona	6750
8736	Guía aluminio para lona	4400

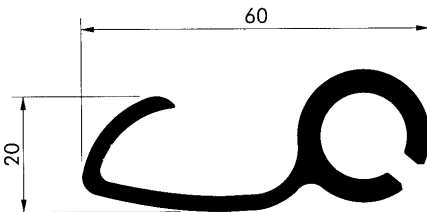


Ref.	Descripción	Largo
8648	Aluminio tubo tensor	5200

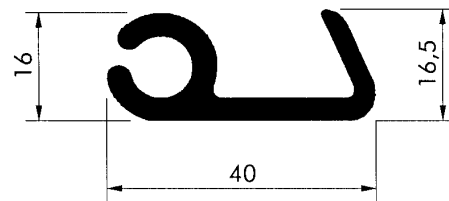


Ref.	Descripción	Largo
8750	Goma vierteaguas negra	13'5 metros
	Goma vierteaguas negra	40 metros
	Goma vierteaguas blanca	13'5 metros

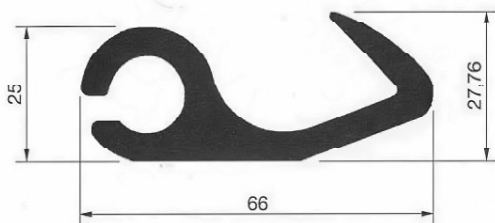
Ref.	Descripción	Largo
8644	Sujetalona standard	5200



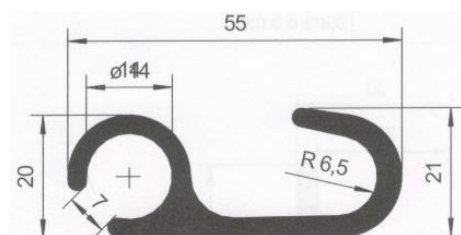
Ref.	Descripción	Largo
8645	Sujetalona trasero	5200



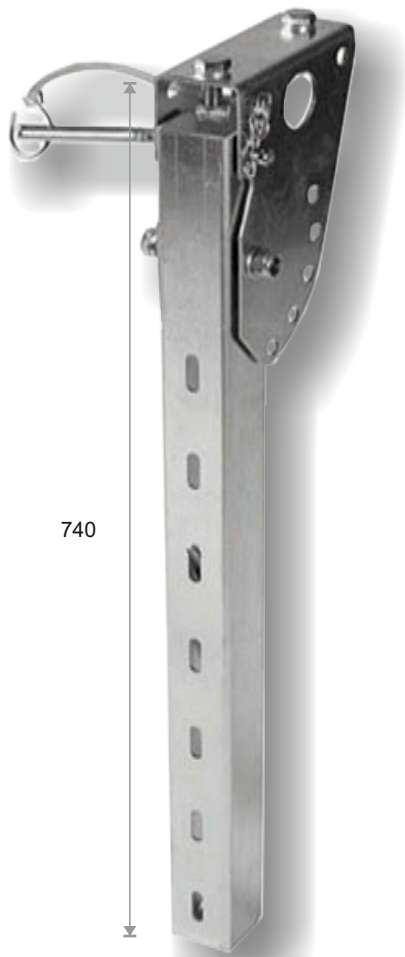
Ref.	Descripción	Largo
8642	Sujetalona reforzado	5200



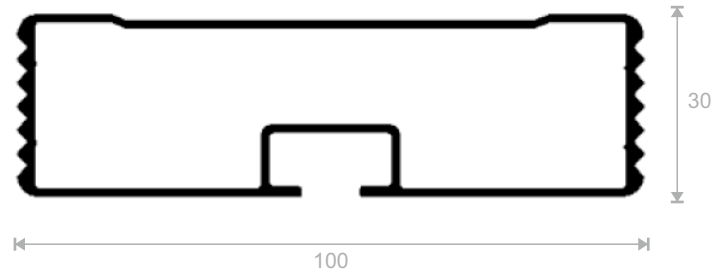
Ref.	Descripción	Largo
Au01290	Sujetalona redondo	6600



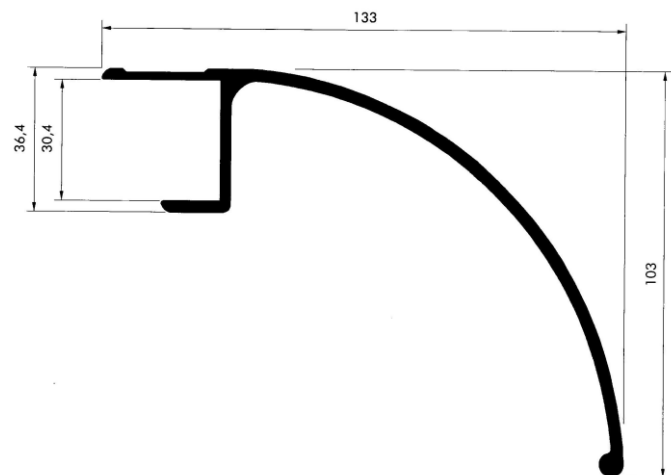
Ref.	Descripción
8400	Soporte con pasador



Ref.	Descripción
8420	Perfil horizontal Anodizado
8422	Perfil horizontal Sin anodizar



Ref.	Descripción
8425	Cantонера anodizada



Ref.	Descripción
8410	Tape plástico



Ref.	Descripción
8415	Goma protección cantonera



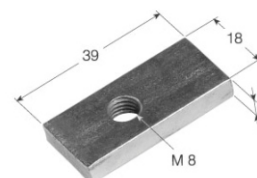
Descripción
Tornillo cabeza redonda M8 x 12

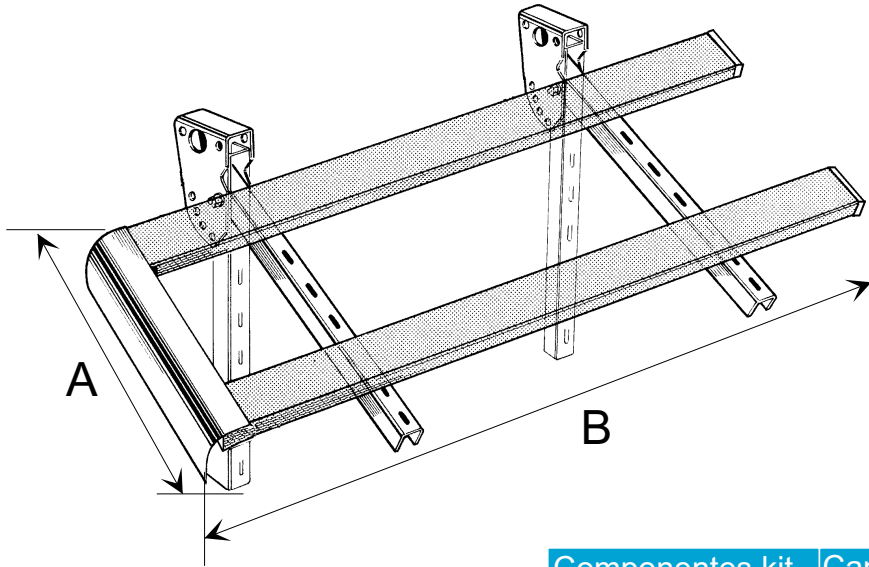


Descripción
Remache de 5'9 x 10 aluminio



Descripción
Pletina 1 agujero





Ref.	Descripción	A	B
8445-A	Kit anodizado	500	1400
8448-A	Kit anodizado	500	1750
8450-A	Kit anodizado	500	2300
8455-A	Kit anodizado	500	2800
8465-A	Kit anodizado	500	3150
8460-A	Kit anodizado	500	3500

Ref.	Descripción	A	B
8445-SA	Kit sin anodizar	500	1400
8448-SA	Kit sin anodizar	500	1750
8450-SA	Kit sin anodizar	500	2300
8455-SA	Kit sin anodizar	500	2800
8460-SA	Kit sin anodizar	500	3500

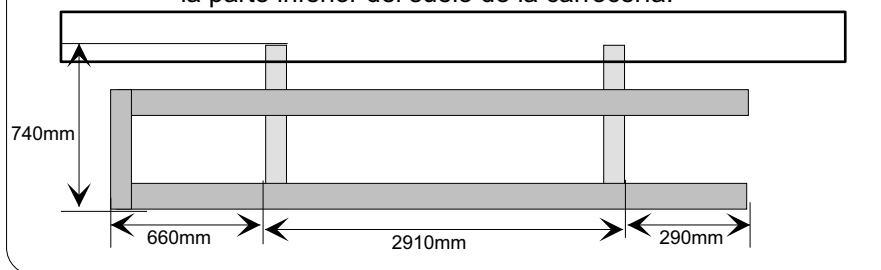
Componentes kit	Cant.
Soporte ciclista	4
Perfil Horizontal	4
Cantenera aluminio	2
Perfil protección	2
Tape plástico	4
Pletina 1 agujero	8
Tornillo M8 x 12	8
Remaches 5'9 x 12	16

CERTIFICACIÓN

Nº DE CERTIFICACION CONFORME 89/297 CEE "INTA"
:05-001234742-5873 FECHA CERTIFICACIÓN:21-04-2005

CAJAS FIJAS

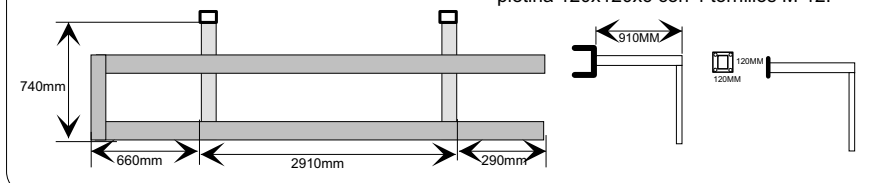
Los soportes se atornillan directamente a la parte inferior del suelo de la carrocería.



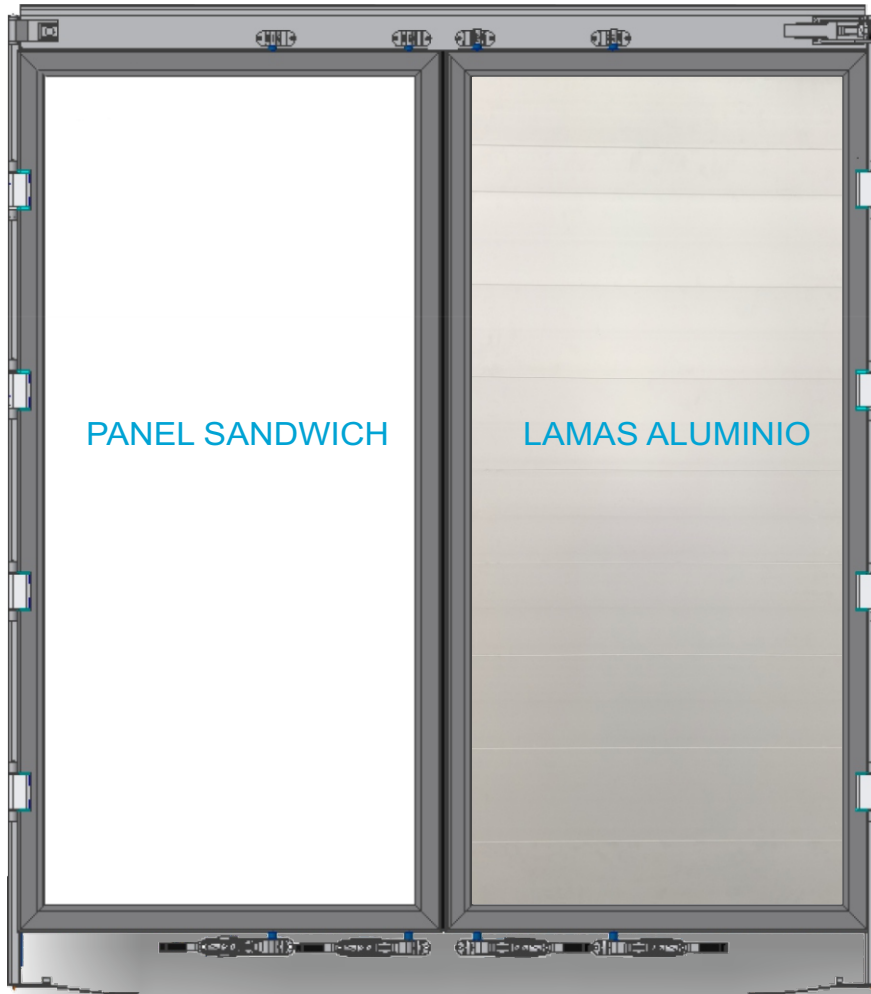
CAJAS VOLQUETE , CISTERNA , FRIGORIFICO , ETC.

Los soportes se tienen que atornillar a un tubo soldado o atornillado al subchasis.

A
Tubo rectangular 80x60x3.
Se puede soldar directamente al subchasis o atornillar con una pletina 120x120x6 con 4 tornillos M-12.

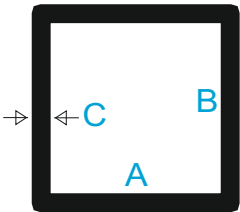


Descripción
Puerta de libro exterior

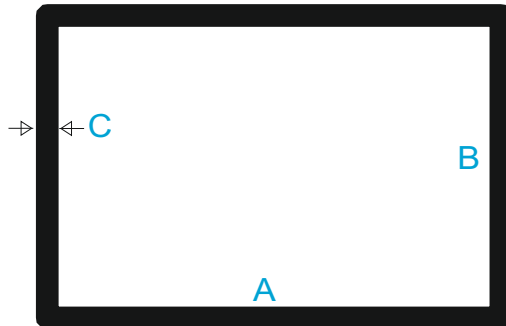


Perfiles aluminio normalizados

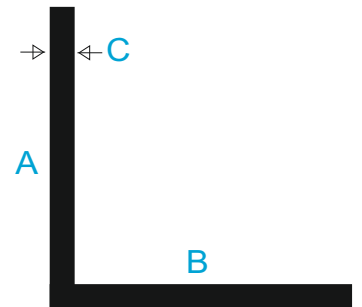
Descripción	A	B	C
Tubo	51	51	5



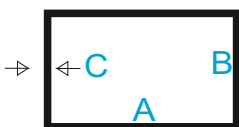
Descripción	A	B	C
Tubo	120	80	6



Descripción	A	B	C
Angulo	120	120	10



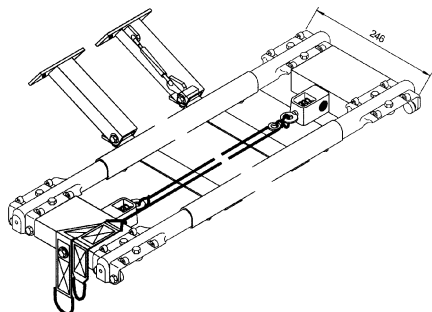
Descripción	A	B	C
Tubo	50	30	2



Descripción	A	B	C
Pasamano	20		4

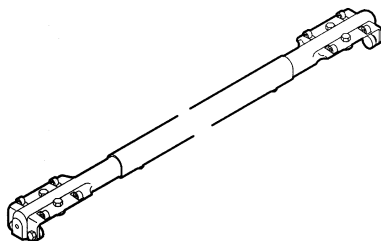


Descripción
Carro trasero



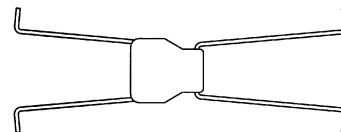
Ref.	Largo
Au01040	2110-2230
Au01050	2230-2350
Au01060	2480-2550

Descripción
Arquillo central



Ref.	Largo
Au01000	2110-2230
Au01010	2230-2350
Au01030	2480-2550

Descripción
Muelle elevación



Ref.	Largo
Au01090	410
Au01115	640

Descripción
Final carrera

Ref.
Au01075



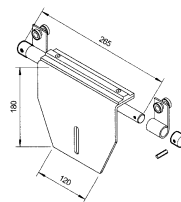
Descripción
Blocaje frontal

Ref.
Au01080



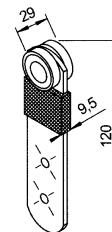
Descripción
Carro pilar

Ref.
Au01160



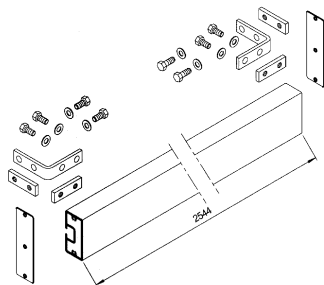
Descripción
Carrucha lona

Ref.
Au01170



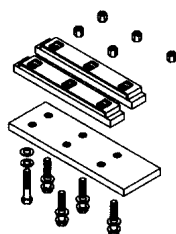
Descripción
Travesaño delantero

Ref.
Au0150

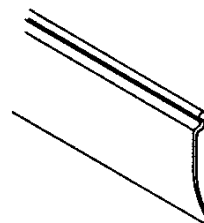


Descripción
Soporte tricarril

Ref.
Au01130

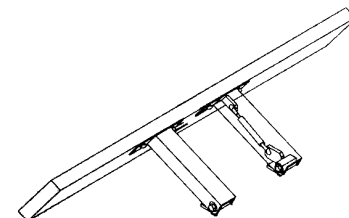


Descripción
Goma vierteaguas



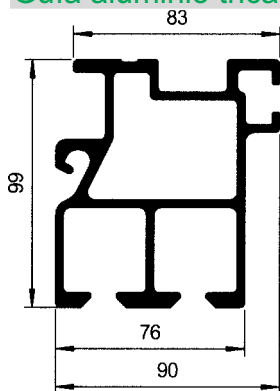
Ref.	Largo
Au01400	8500
Au01410	10000
Au01420	14000

Descripción
Travesaño trasero



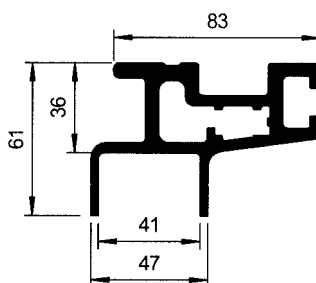
Ref.	Largo
Au01140	2550
Au01142	2350
Au01144	2200

Descripción
Guía aluminio tricarril



Ref.	Largo
Au01180	5500
Au01190	6600
Au01200	7500
Au01210	8500

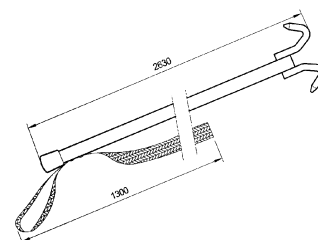
Descripción
Guía aluminio solo techo



Ref.	Largo
Au01280	7000

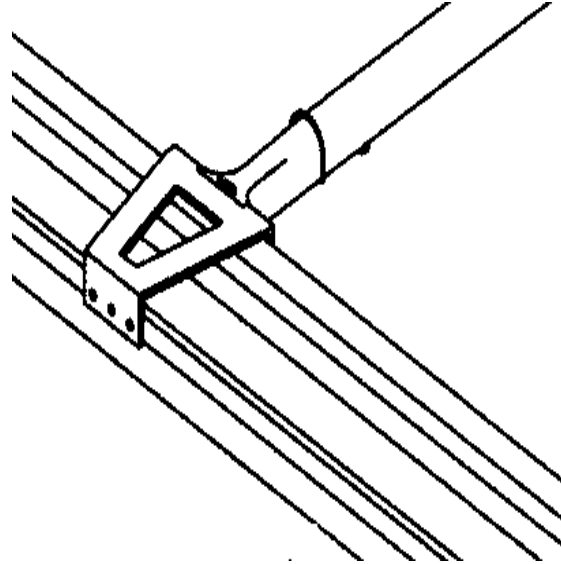
Descripción
Pértiga

Ref.
Au01120



Descripción

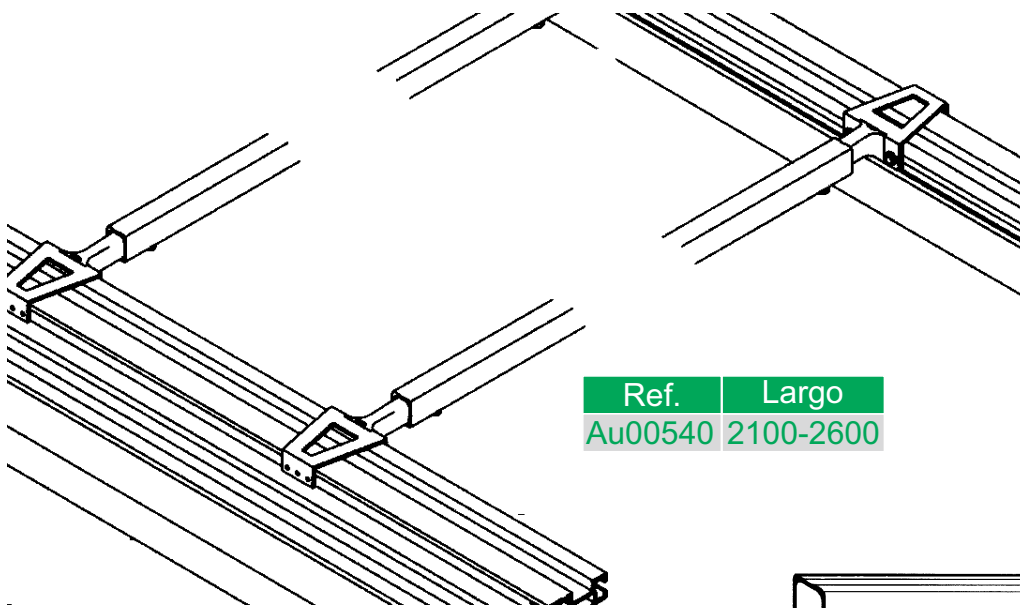
Arquillos fijos de acero, para techo de lona



Ref.	Largo
Au00510	2100-2330
Au00520	2230-2350
Au00530	2450-2600

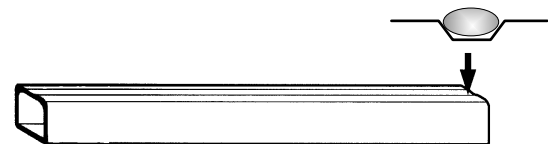
Descripción

Arquillos fijos de aluminio, para techo fijo o de lona



Ref.	Largo
Au00540	2100-2600

Tubo aluminio con ranura para colocación adhesivo

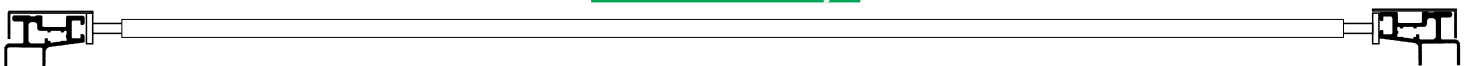


Todos los arquillos, se pueden montar en los dos tipos de guía

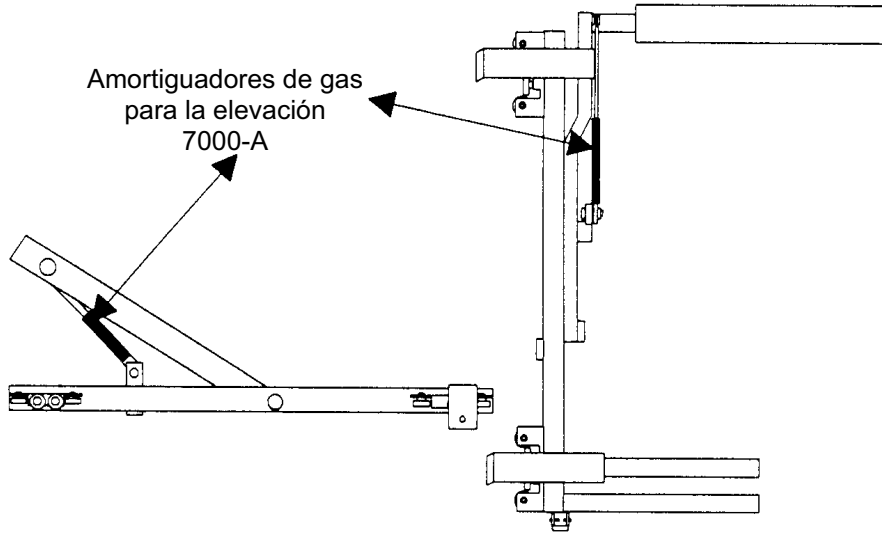
Guía aluminio tricarril



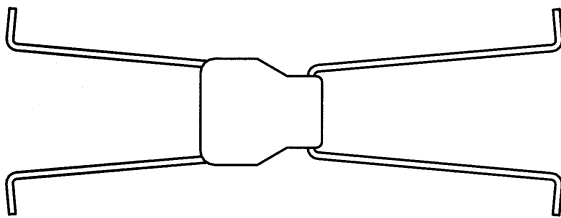
Guía aluminio fija



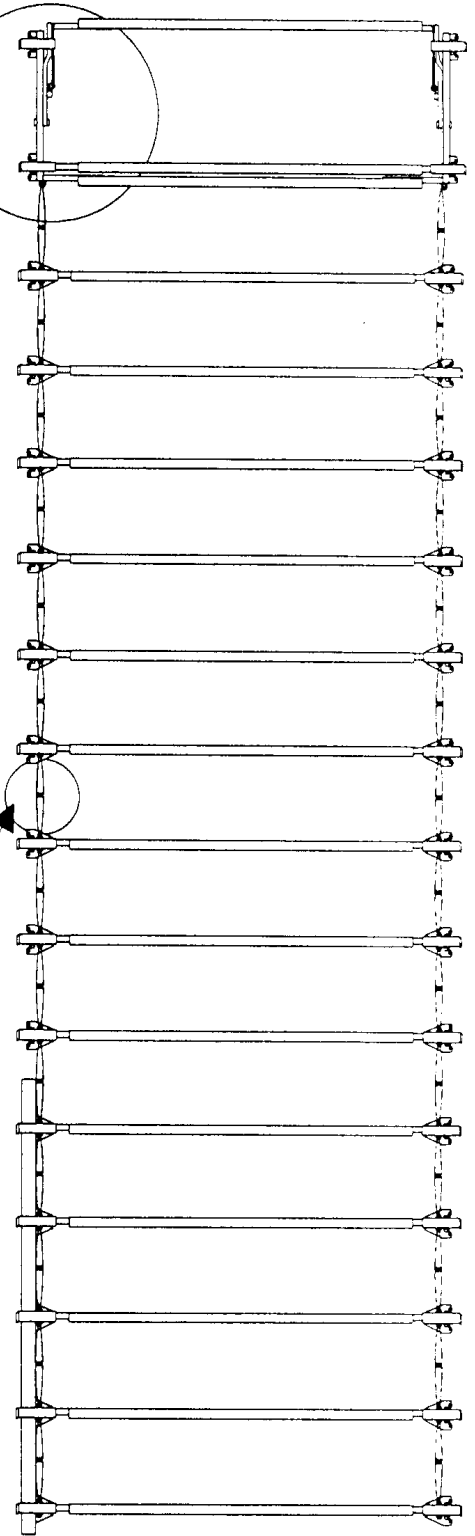
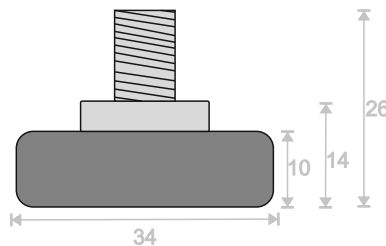
Descripción
Carro trasero con elevación



Descripción
Muelles de elevación

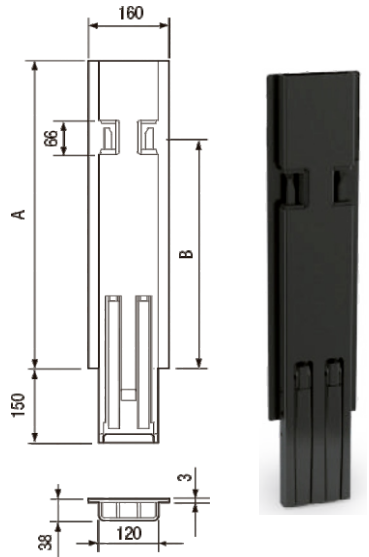


Descripción
Rodamientos de arquillada

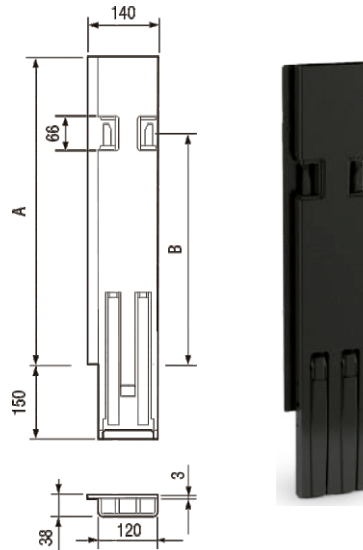


PILARES DESMONTABLES

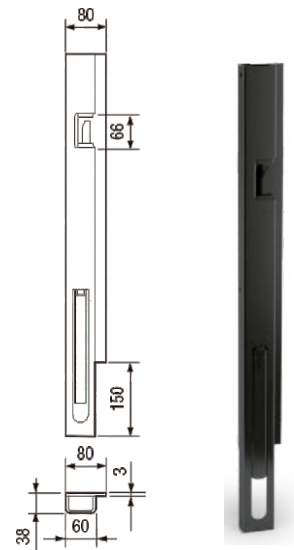
Ref.	A	B
500-B	600	445
508-B	800	582



Ref.	A	B
500-E/DER	600	445
500-E/IZQ	600	445
508-E/DER	800	582
508-E/IZQ	800	582

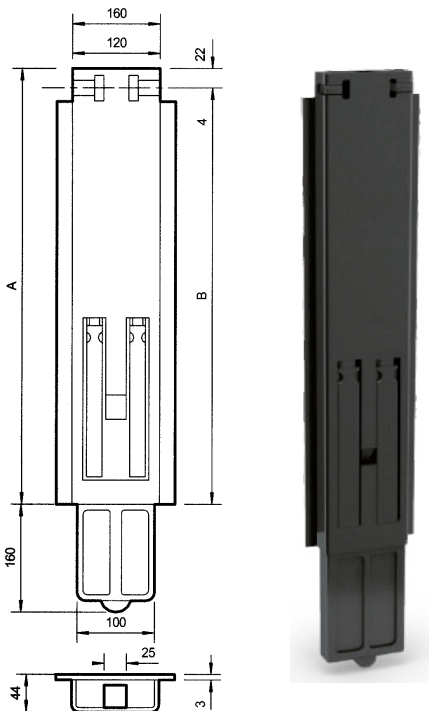


Ref.	A	B
500-C/DER	600	445
500-C/IZQ	600	445
508-C/DER	800	582
508-C/IZQ	800	582



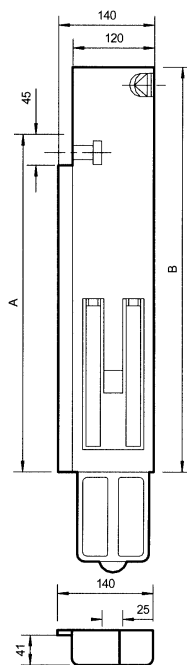
PILARES HÉRCULES

Descripción
Central



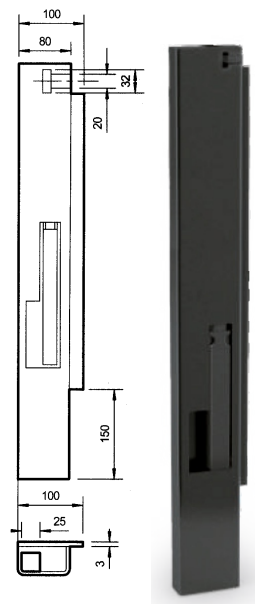
Ref.	Alto
Au08520	600
Ao08570	800

Descripción
Trasero



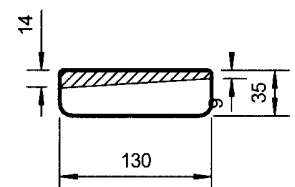
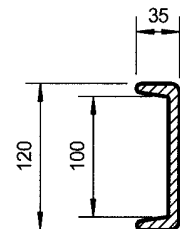
Ref.	Alto
Au08530-D	600
Ao08540-I	600
Au08580-D	800
Ao08590-I	800

Descripción
Delantero

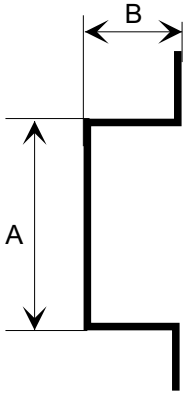


Ref.	Alto
Au08500-D	600
Ao08510-I	600
Au08550-D	800
Ao08560-I	800

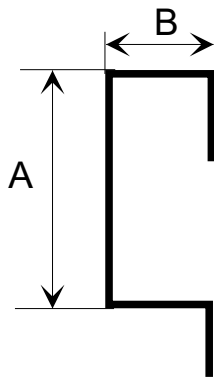
Soporte inferior de cuña



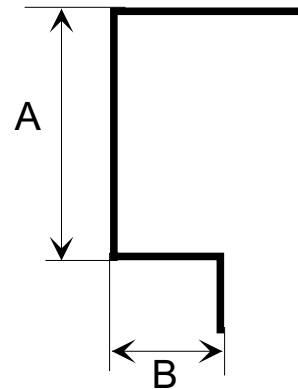
Descripción
Omega central



Descripción
Omega trasera



Descripción
Cantonera delantera



Ref.	Largo	A	B
155-T	2000	80	35
155-U	2000	100	35
155-V	2000	120	35

Ref.	Largo	A	B
155-T/1	2000	80	35
155-U/1	2000	100	35
155-V/1	2000	120	35

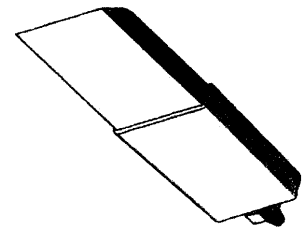
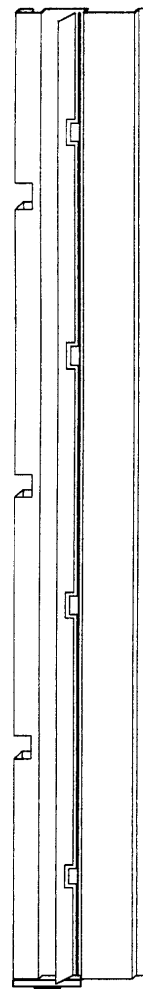
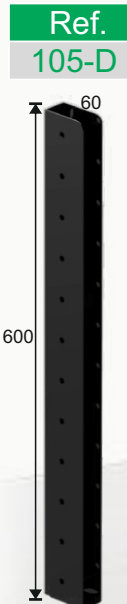
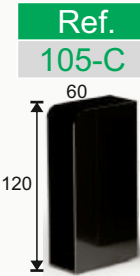
Ref.	Largo	A	B
155-L	2000	80	35
155-M	2000	100	35
155-N	2000	120	35

Descripción
Pilar corredero de 120

Descripción
Pilar trasero con tensor

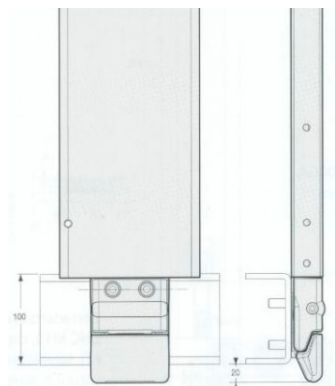
Descripción
Cuña de llanta

Descripción
Cajetín

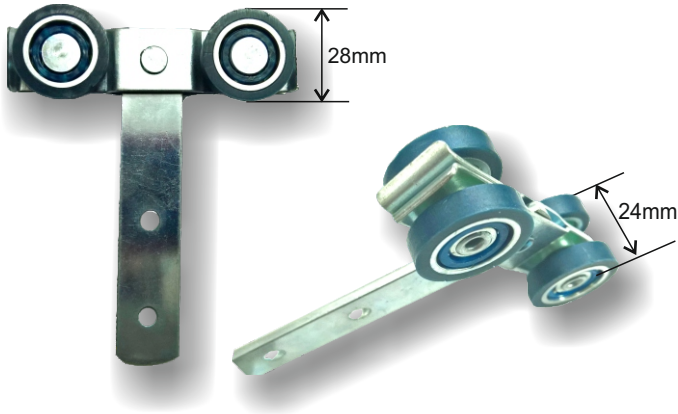


Ref.	Ancho	Grueso
156-F	80	30
156-G	100	30
156-H	120	30
156-I	80	25
156-J	100	25
156-K	120	25

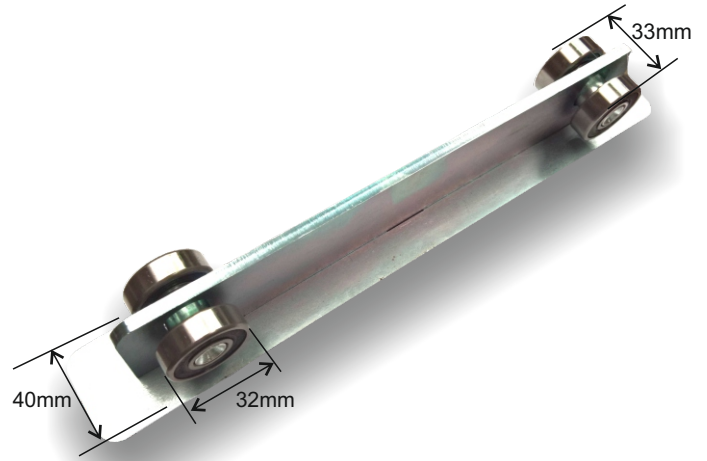
Descripción
Mecanismo pilar corredero de 100



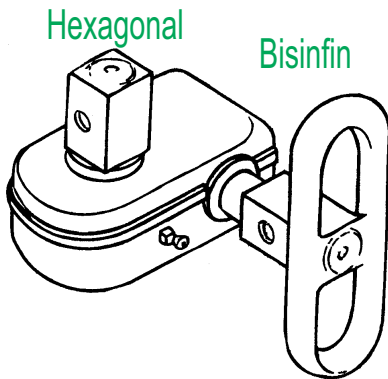
Descripción	Ref.
Carrucha lona	8820



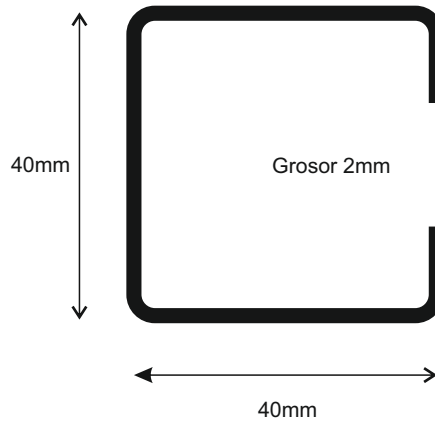
Descripción	Ref.
Carro de pilar	8810



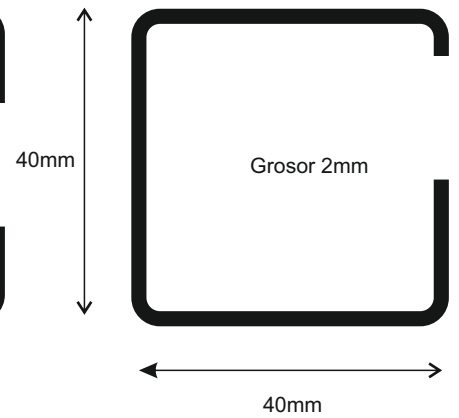
Descripción	Ref.
Tensor de lona	1225



Descripción	Ref.
Guía acero pilar	8840

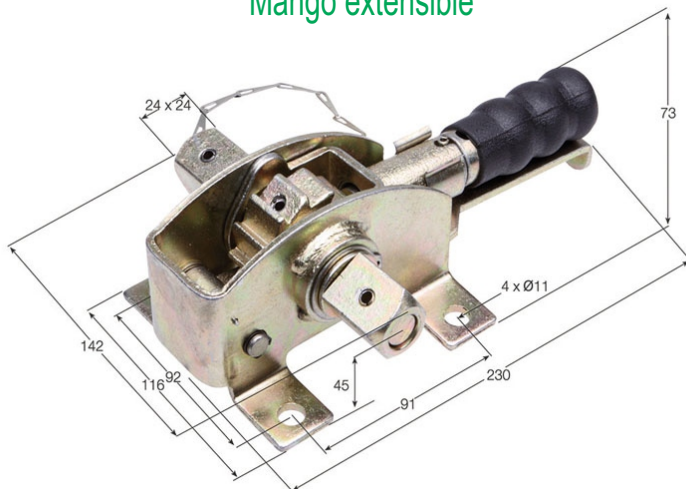


Descripción	Ref.
Guía acero arquillada	8845



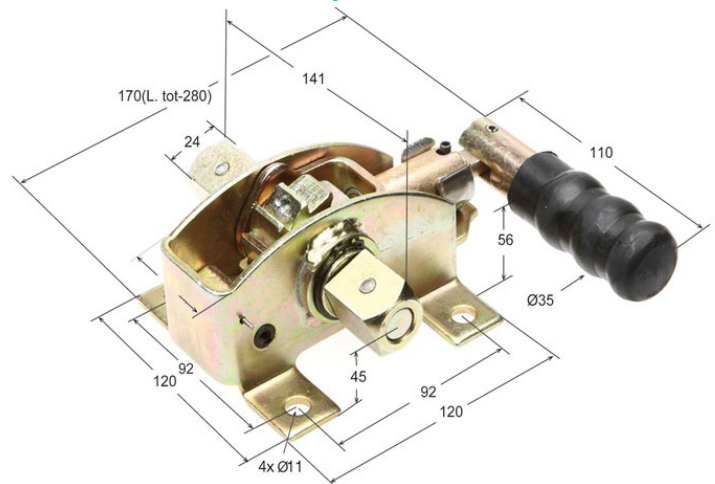
Descripción	Ref.
Tensor de lona	1225-B

Mango extensible



Descripción	Ref.
Tensor de lona	1225-B/1

Mango acodado



Descripción
Cremalleras



Ref.	A	B
114-A/1	70	24
114-A/2	70	28
114-B/1	90	24
114-B/2	90	28
114-C/1	110	24
114-C/2	110	28

Descripción
Gatillos



Ref.	A
115-A	80
115-B	100
115-C	110

Descripción | **Ref.**
Palanca | 116

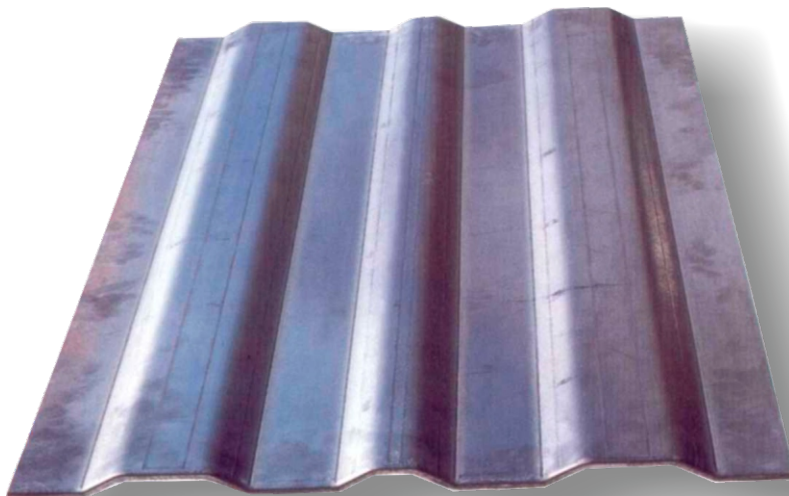


Descripción | **Ref.**
Cadena ovalada | 160-B



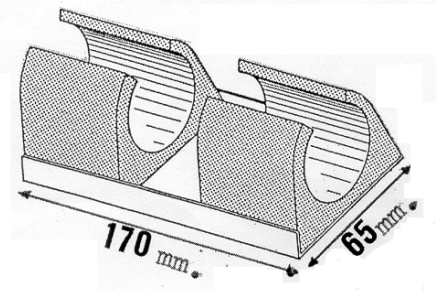
Sacos de 50 Kg

Descripción
Frontal de chapa ondulado

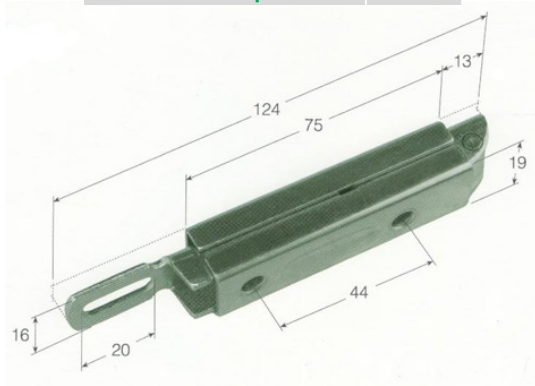


Ref.	Cant.	Ancho	Alto
166-F	2	1200	2500

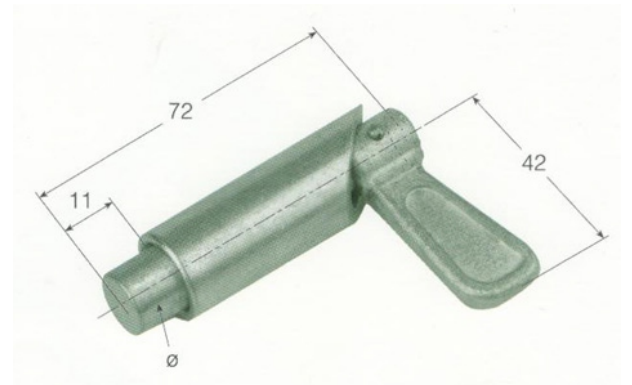
Descripción | **Ref.**
Soporte arquillo | 307



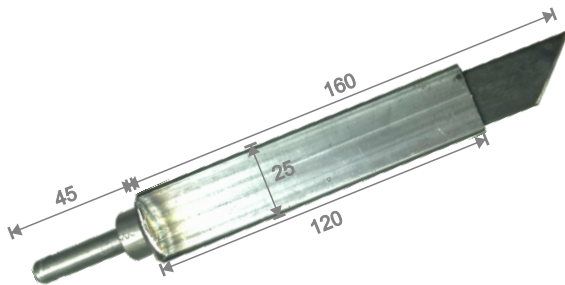
Descripción	Ref.
Pestillo arquillada	147-D



Descripción	Ref.
Pestillo pilar	147-P



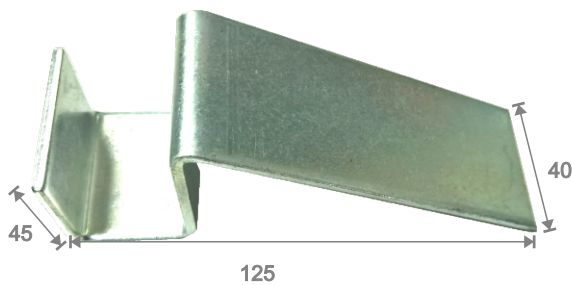
Descripción	Ref.
Pestillo arquillada	147-F



Descripción
Grupilla arquillada



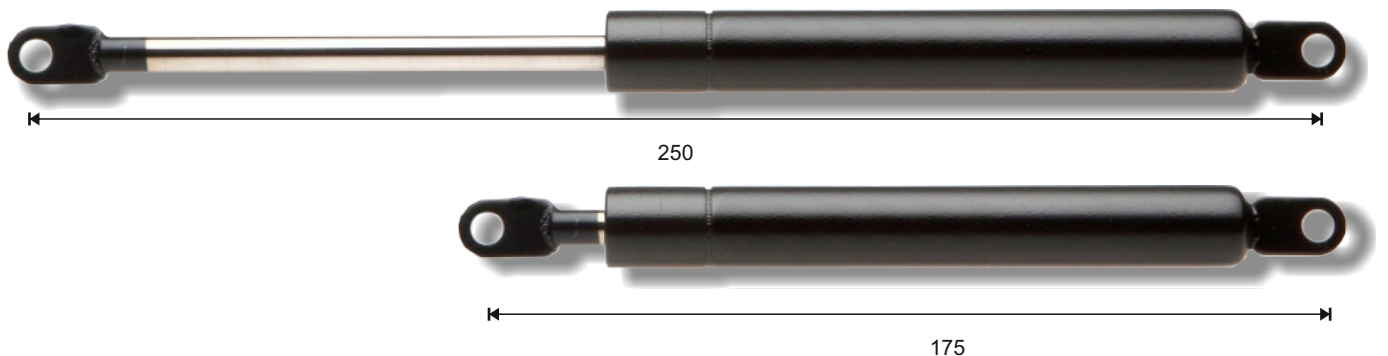
Descripción
Soporte arquillada puntas



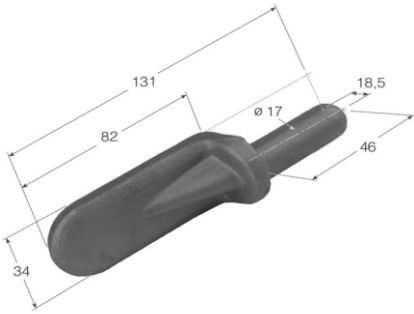
Descripción	Largo
Cable arquillada	2200



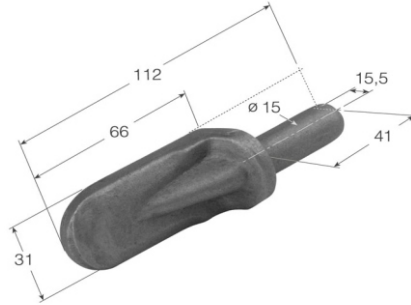
Descripción
Amortiguador arquillada



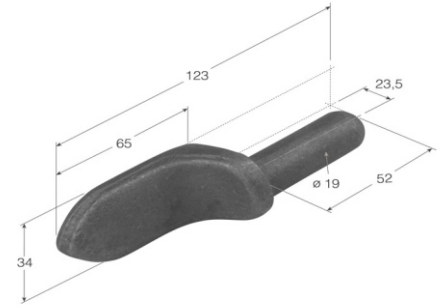
Ref. Descripción
126-B Macho con nervio



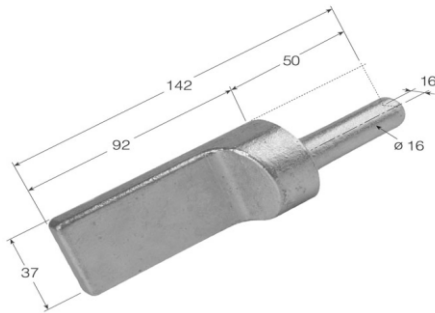
Ref. Descripción
126-A Macho con nervio



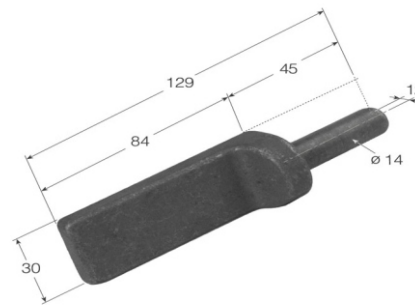
Ref. Descripción
126-E Macho reforzado



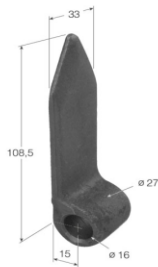
Ref. Descripción
125-B Macho sin nervio



Ref. Descripción
125-A Macho sin nervio



Ref. Descripción
120-B Hembra sin nervio de pico



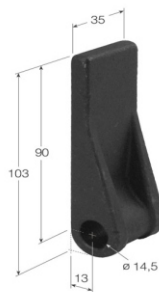
Ref. Descripción
111-A Hembra con nervio



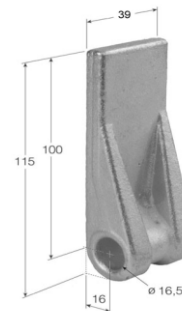
Ref. Descripción
111-B Hembra con nervio



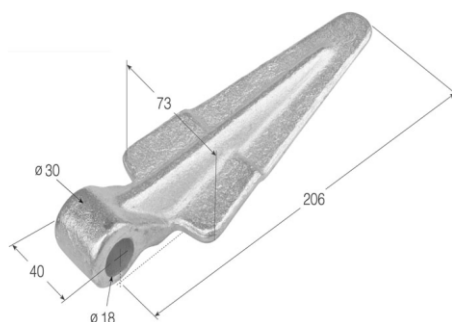
Ref. Descripción
110-A Hembra sin nervio



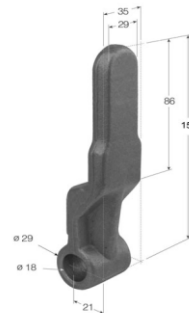
Ref. Descripción
110-B Hembra sin nervio



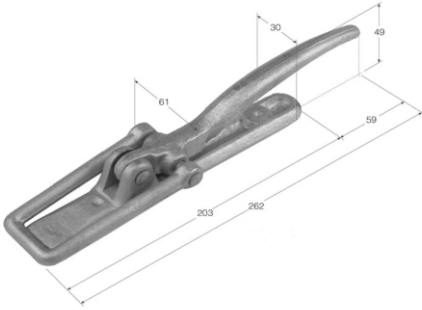
Ref. Descripción
158 Punta de lanza



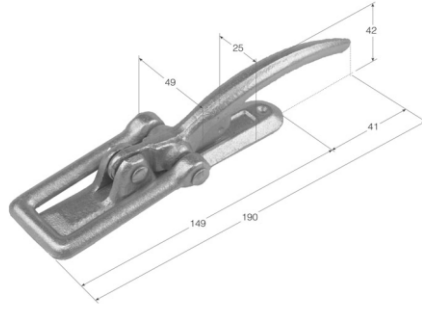
Ref. Descripción
150 Hembra especial volquete



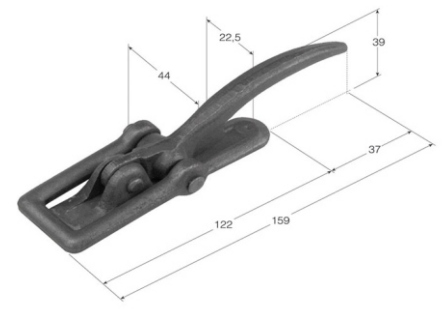
Ref. Descripción
108-A Cierre catalán grande



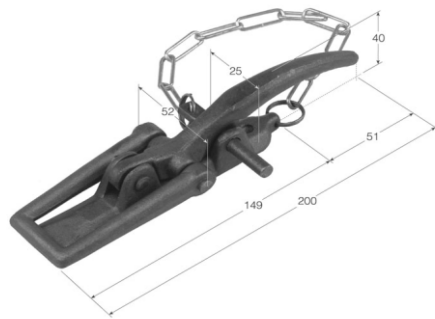
Ref. Descripción
108-B Cierre catalán mediano



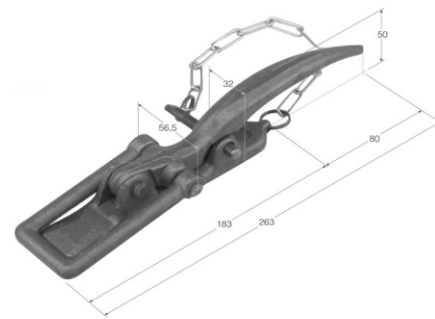
Ref. Descripción
108-C Cierre catalán pequeño



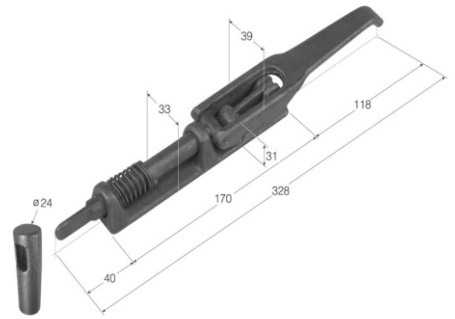
Ref. Descripción
132-A Cierre catalán con seguro



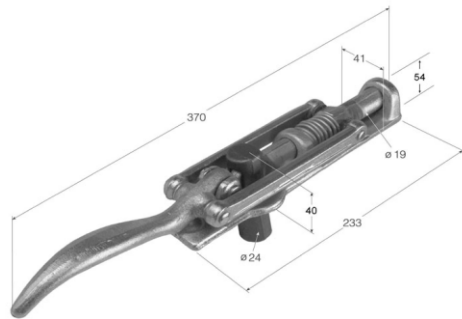
Ref. Descripción
132-B Cierre catalán con seguro



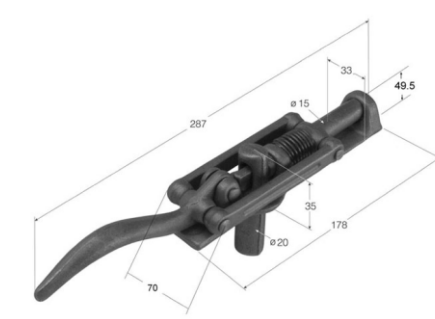
Ref. Descripción
149 Cierre de muelle invertido



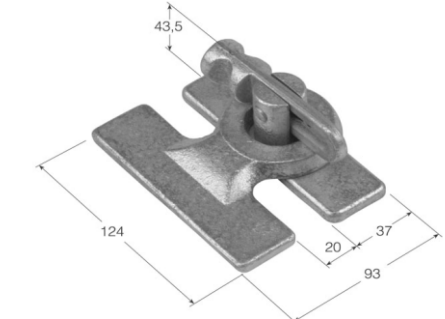
Ref. Descripción
109-A Cierre de muelle grande



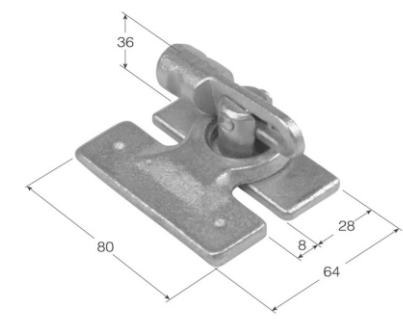
Ref. Descripción
109-B Cierre de muelle pequeño



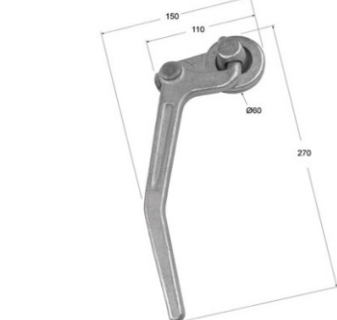
Ref. Descripción
130-A Cierre alemán grande



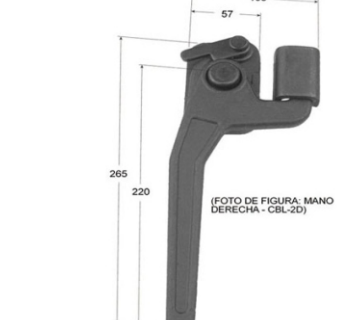
Ref. Descripción
130-B Cierre alemán pequeño



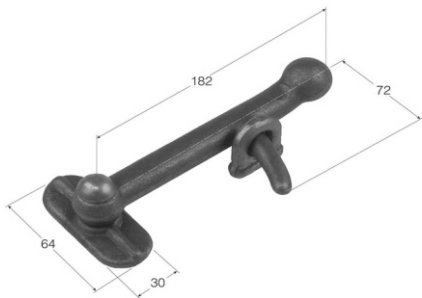
Ref. Descripción
134-D Cierre lateral



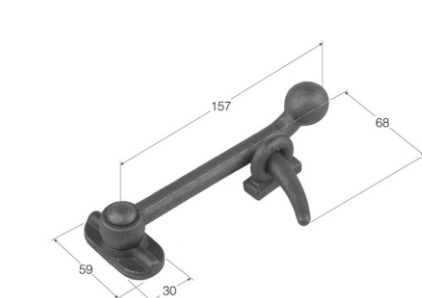
Ref. Descripción
134-G Cierre lateral con seguro



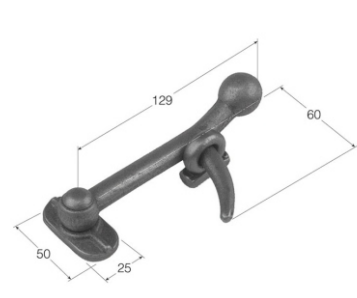
Ref. Descripción
137-A Cierre de pico grande



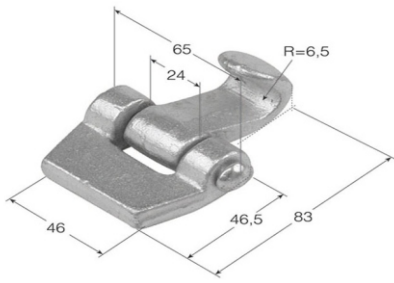
Ref. Descripción
137-B Cierre de pico mediano



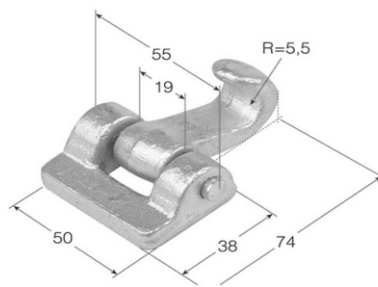
Ref. Descripción
137-C Cierre de pico pequeño



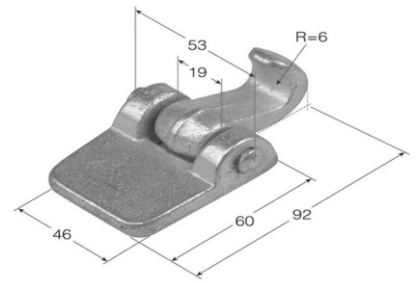
Ref.	Descripción
112-A	Uña articulada



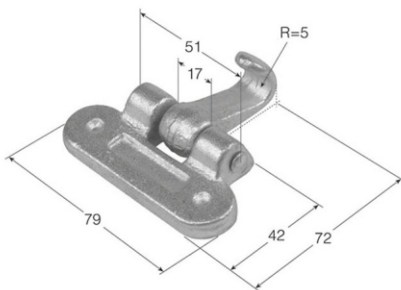
Ref.	Descripción
112-B	Uña articulada



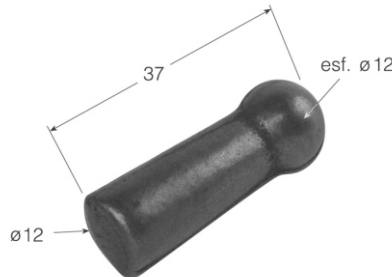
Ref.	Descripción
112-C	Uña articulada



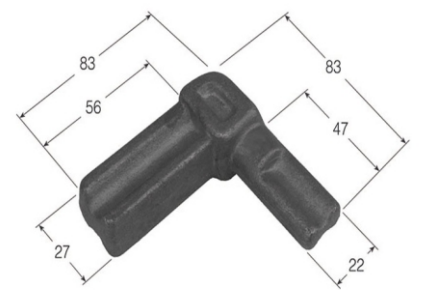
Ref.	Descripción
146	Uña articulada atornillar



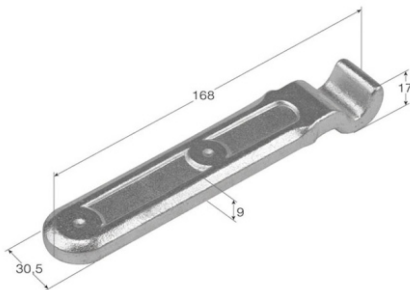
Ref.	Descripción
106	Pivote



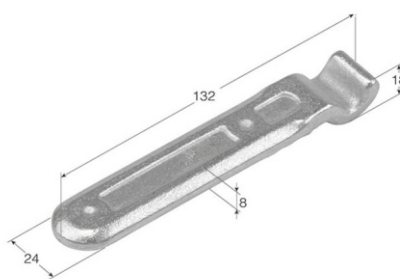
Ref.	Descripción
159	Engarce arquillo



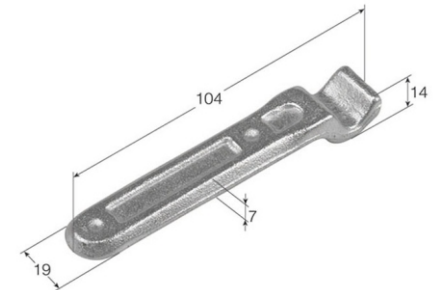
Ref.	Descripción
113-A	Uña fija grande



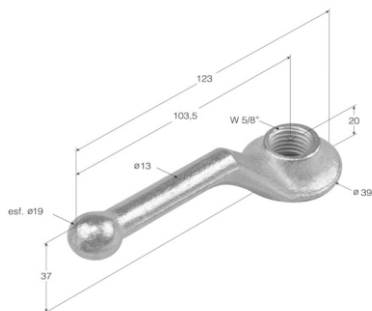
Ref.	Descripción
113-B	Uña fija mediana



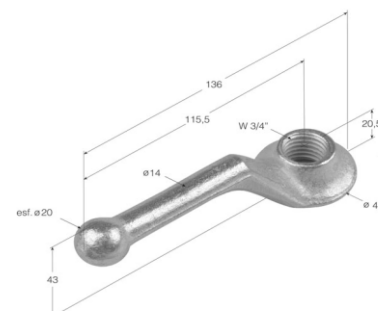
Ref.	Descripción
113-C	Uña fija pequeña



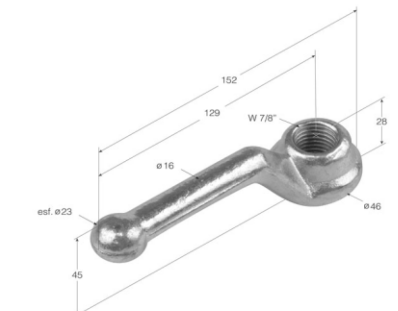
Ref.	Descripción
134-A	Maneta roscada 5/8



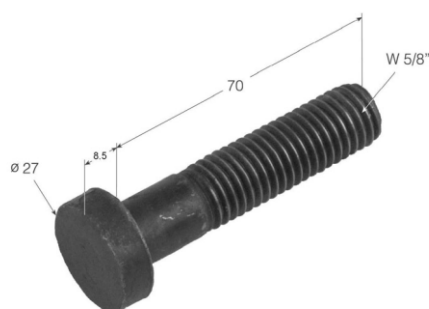
Ref.	Descripción
134-B	Maneta roscada 3/4



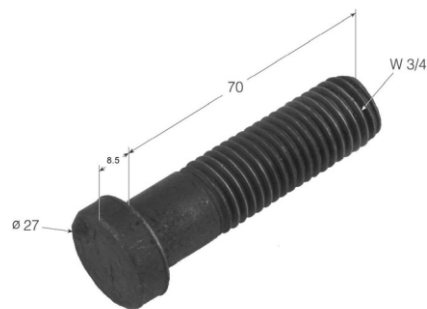
Ref.	Descripción
134-C	Maneta roscada 7/8



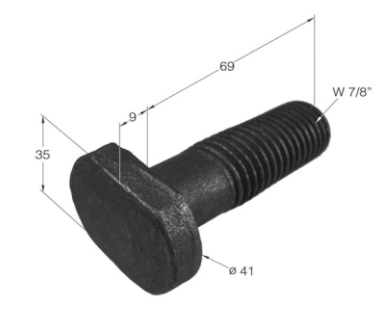
Ref.	Descripción
135-A	Tornillo 5/8



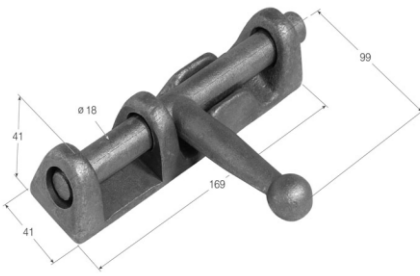
Ref.	Descripción
135-B	Tornillo 3/4



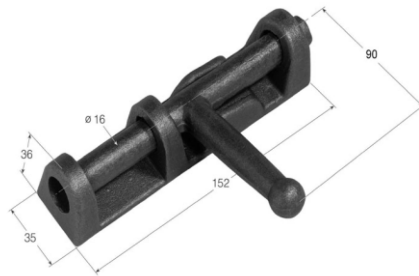
Ref.	Descripción
135-C	Tornillo 7/8



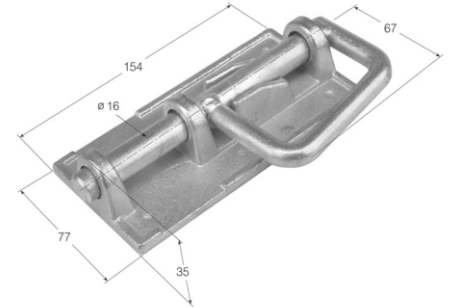
Ref. Descripción
128-A Cerrojo para soldar grande



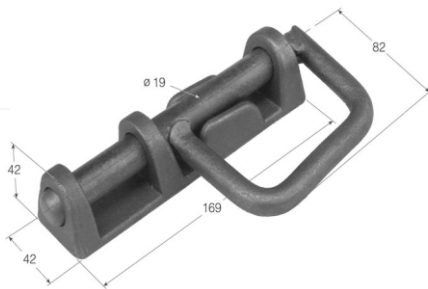
Ref. Descripción
128-B Cerrojo para soldar pequeño



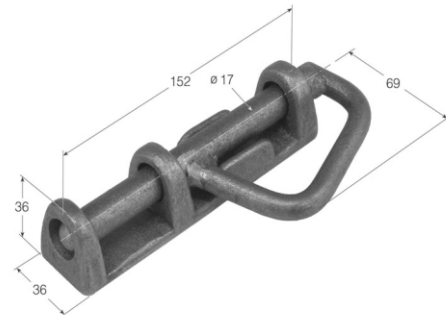
Ref. Descripción
128-C Cerrojo para atornillar



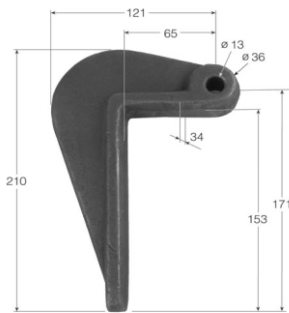
Ref. Descripción
128-A/1 Cerrojo mango cerrado grande



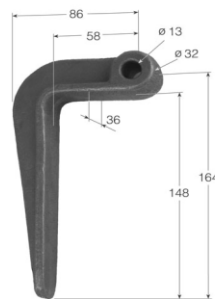
Ref. Descripción
128-B/1 Cerrojo mango cerrado pequeño



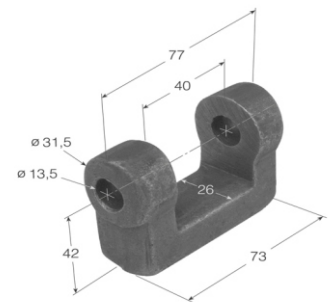
Ref. Descripción
141-A Bisagra escuadra grande



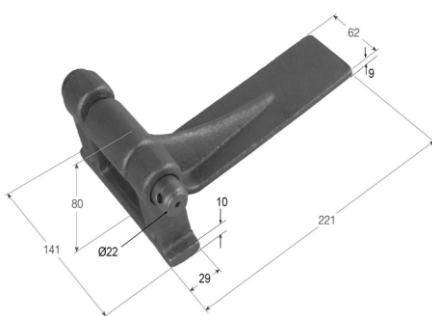
Ref. Descripción
141-B Bisagra escuadra pequeña



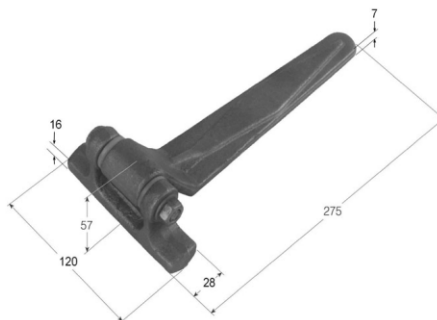
Ref. Descripción
142 Soporte bisagra escuadra



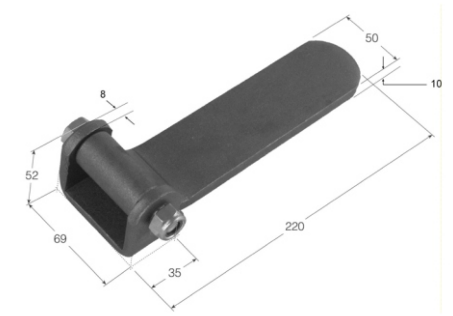
Ref. Descripción
148-B Bisagra soporte doble



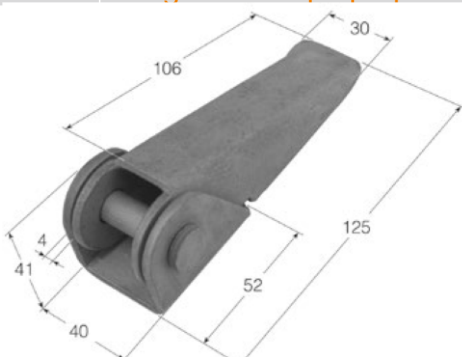
Ref. Descripción
148 Bisagra c/casquillo nylon



Ref. Descripción
148-D Bisagra plana de llanta



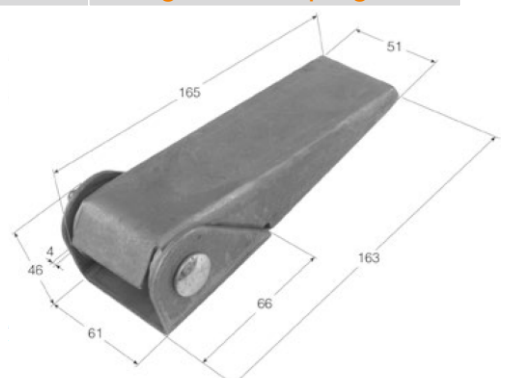
Ref. Descripción
118-A/1 Bisagra de chapa pequeña



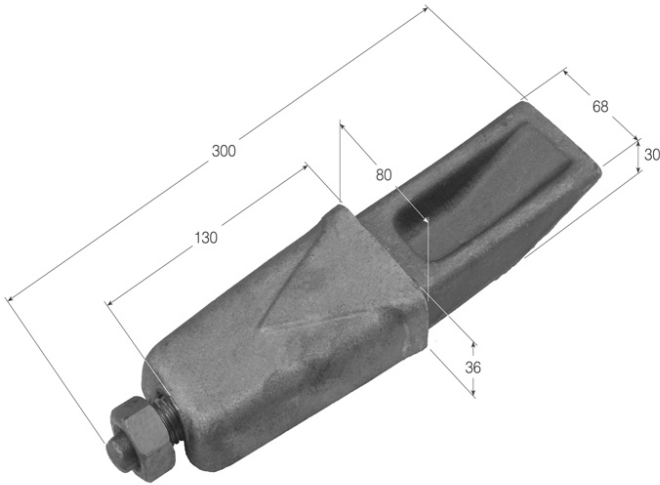
Ref. Descripción
118-B/1 Bisagra de chapa mediana



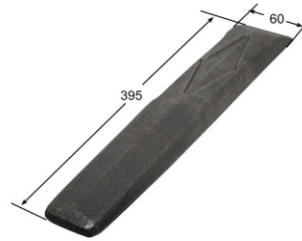
Ref. Descripción
118-C Bisagra de chapa grande



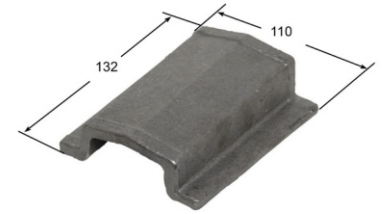
Ref.	Descripción
156-A	Cuña forja de 80



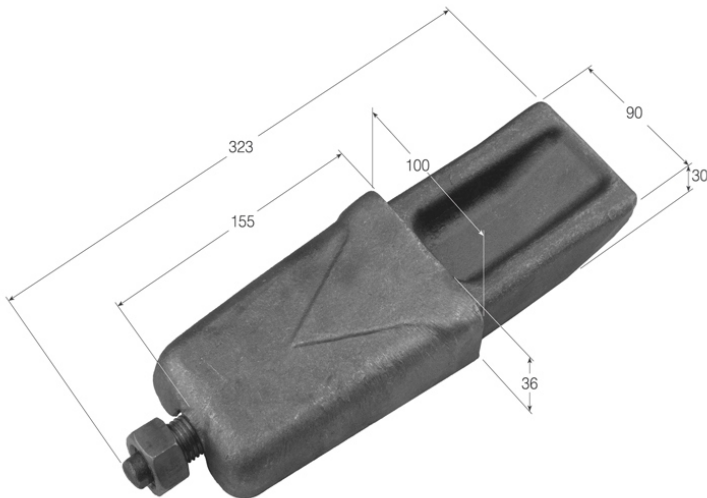
Ref.	Descripción
171-P0-A	Pilar solo grande



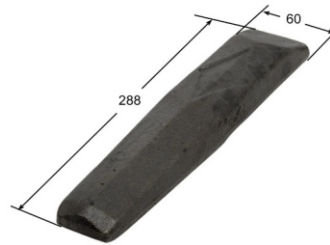
Ref.	Descripción
171-P0-B	Abrazadera



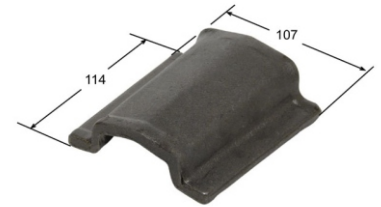
Ref.	Descripción
156-B	Cuña forja de 100



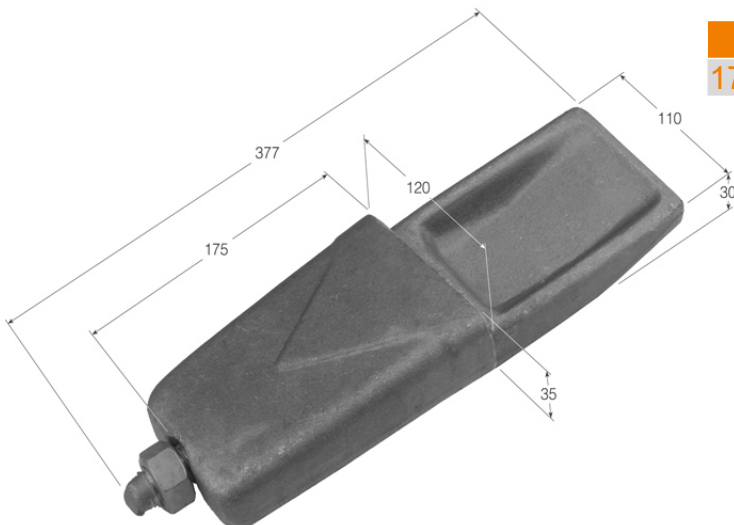
Ref.	Descripción
173-P1-A	Pilar solo mediano



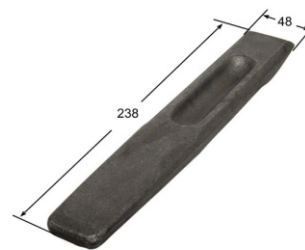
Ref.	Descripción
173-P1-B	Abrazadera



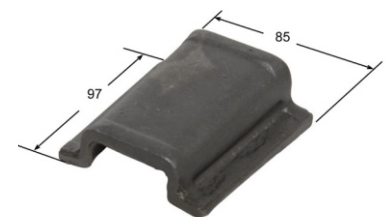
Ref.	Descripción
156-D	Cuña forja de 120



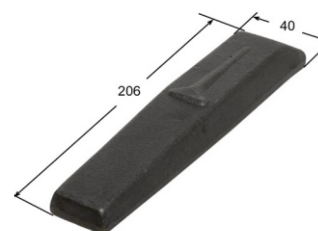
Ref.	Descripción
175-P2-A	Pilar solo mediano



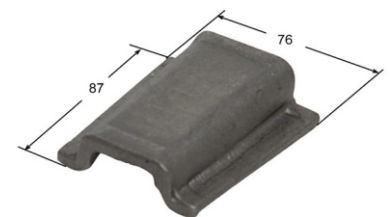
Ref.	Descripción
175-P2-B	Abrazadera



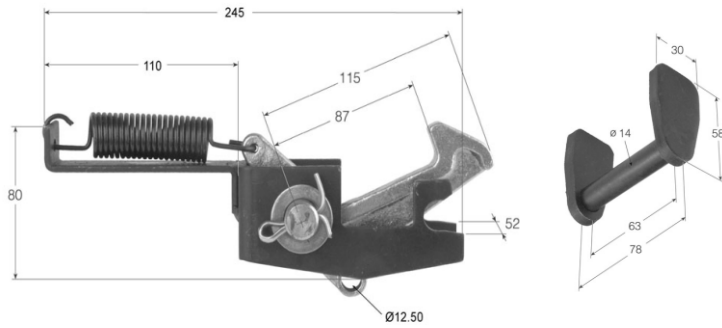
Ref.	Descripción
177-P3-A	Pilar solo pequeño



Ref.	Descripción
177-P3-B	Abrazadera



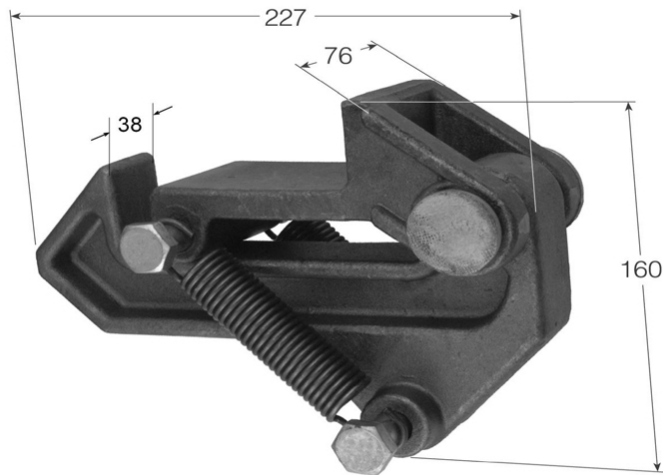
Ref.	Descripción
240-1	Cierre automático pequeño



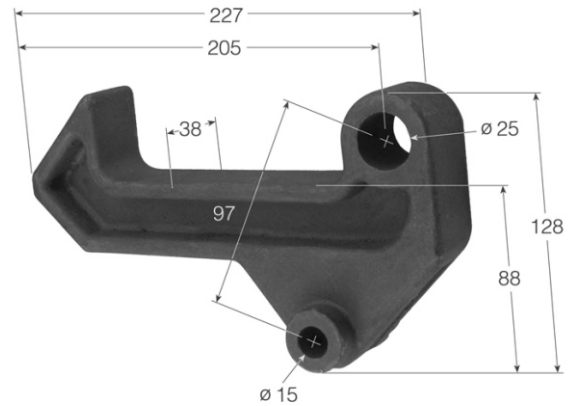
Ref.	Descripción
240	Cierre automático grande



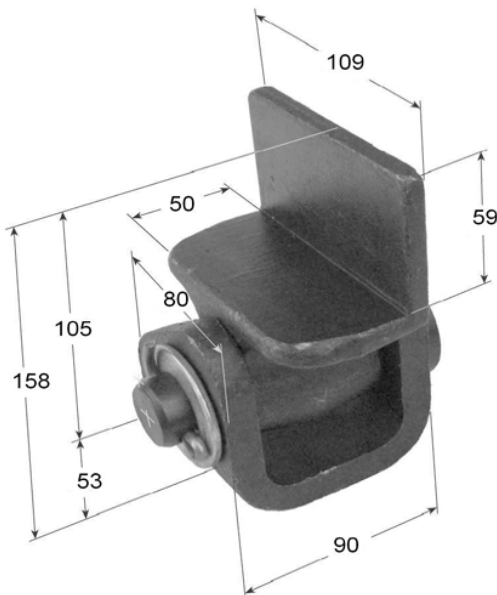
Ref.	Descripción
240-2	Cierre automático grande



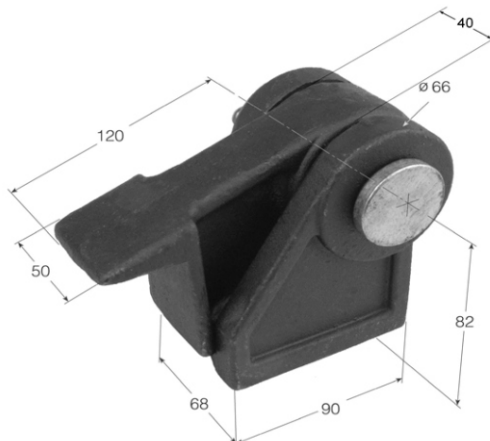
Ref.	Descripción
240-3	Uña de cierre automático grande



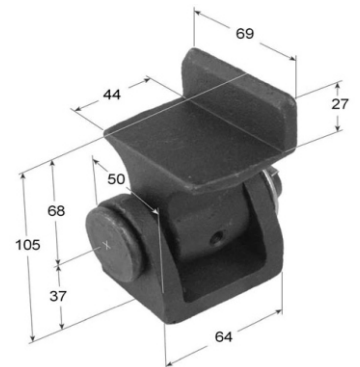
Ref.	Descripción
127-A	Giro volquete grande



Ref.	Descripción
127-B	Giro volquete mediano



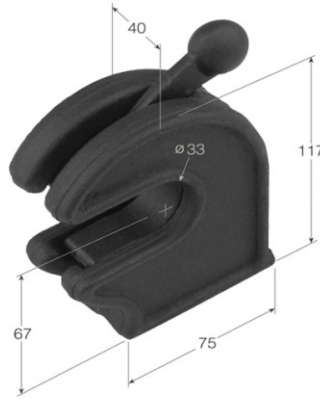
Ref.	Descripción
127-C	Giro volquete pequeño



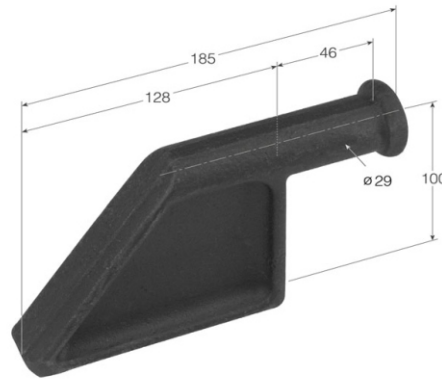
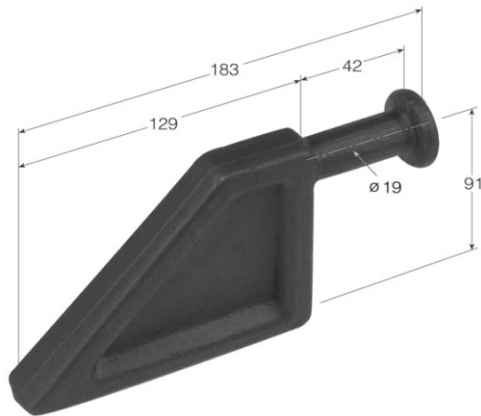
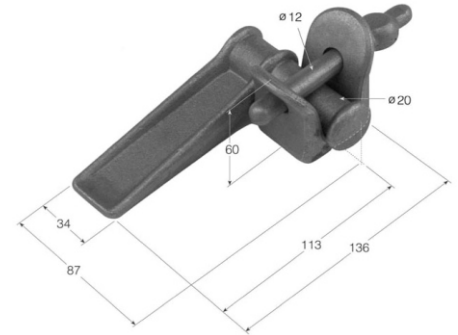
Ref.	Descripción
143-B	Cierre basculante superior mediano



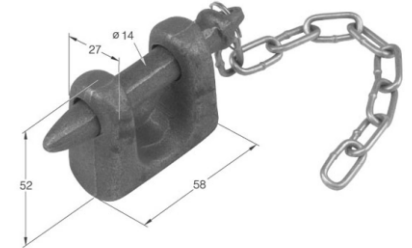
Ref.	Descripción
143-B/1	Cierre basculante superior grande



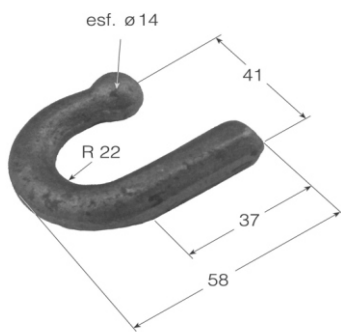
Ref.	Descripción
143-B/2	Cierre basculante superior



Ref.	Descripción
143-B/3	Cierre de chaveta



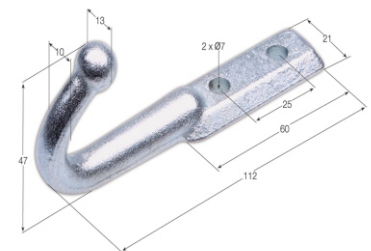
Ref.	Descripción
151	Gancho pequeño



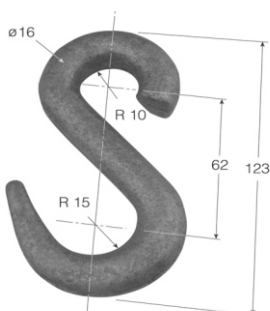
Ref.	Descripción
152-M	Gancho grande



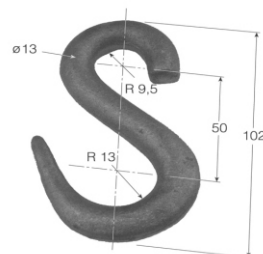
Ref.	Descripción
152-P	Gancho atornillar cincado



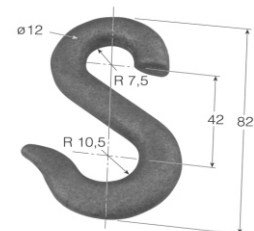
Ref.	Descripción
138-A	Gancho de cadena grande



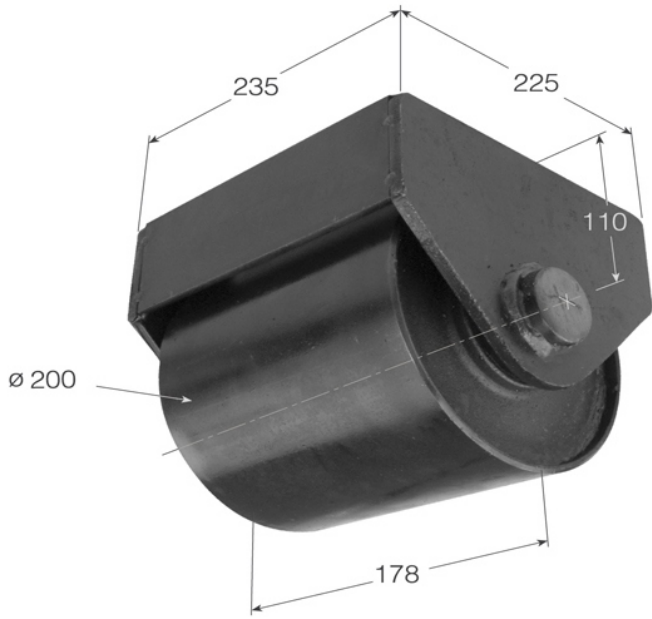
Ref.	Descripción
138-B	Gancho de cadena mediano



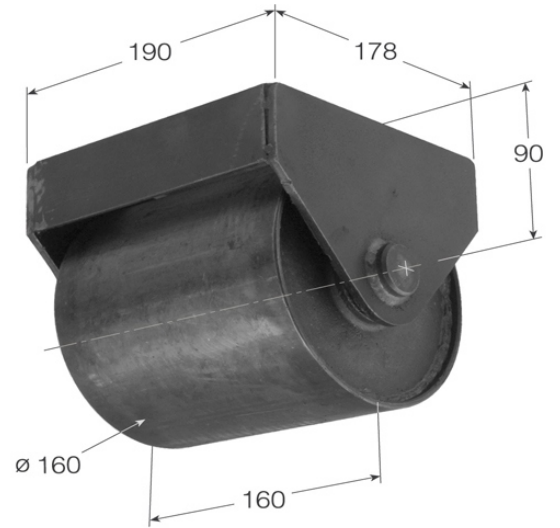
Ref.	Descripción
138-C	Gancho de cadena pequeño



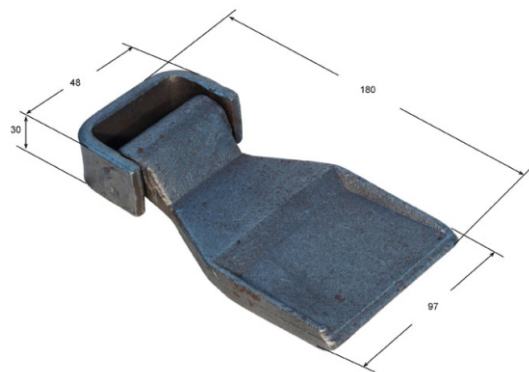
Ref.	Descripción
245-A	Rodillo contenedor grande



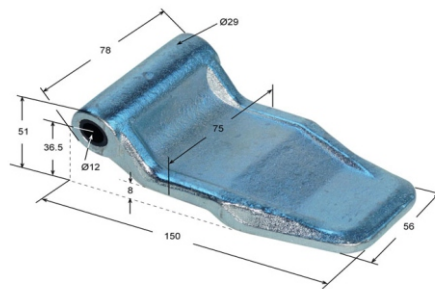
Ref.	Descripción
245-B	Rodillo contenedor pequeño



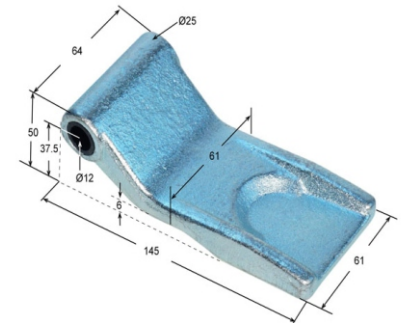
Ref.	Descripción
148-G	Bisagra contenedor



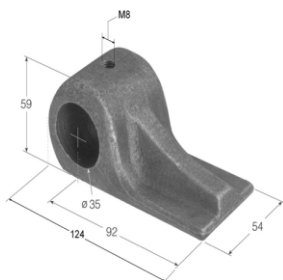
Ref.	Descripción
148-H	Bisagra contenedor



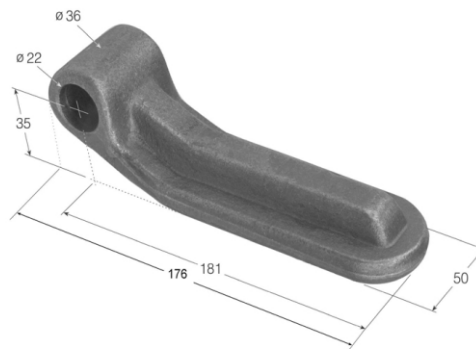
Ref.	Descripción
148-I	Bisagra contenedor



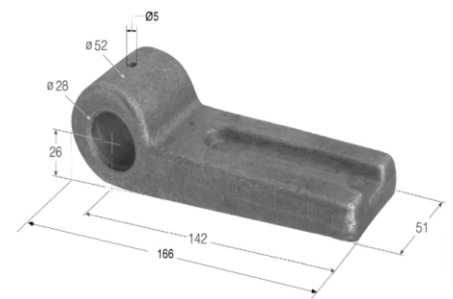
Ref.	Descripción
148-J	Hembra contenedor



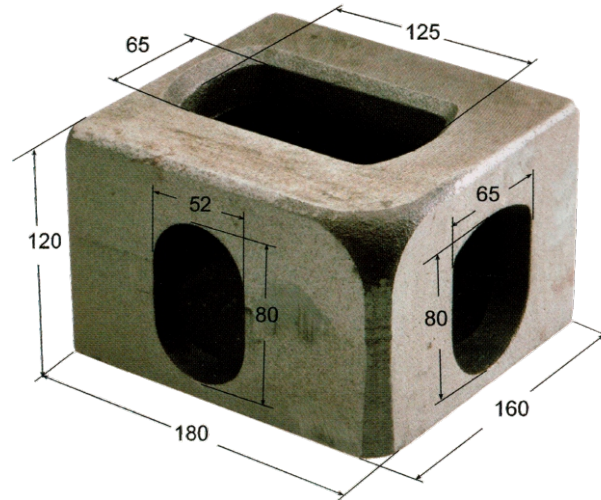
Ref.	Descripción
148-K	Hembra contenedor



Ref.	Descripción
148-L	Hembra contenedor

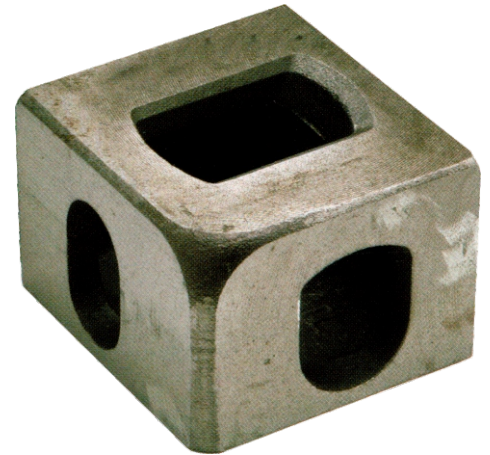


Descripción
CANTONERAS CONTENEDOR



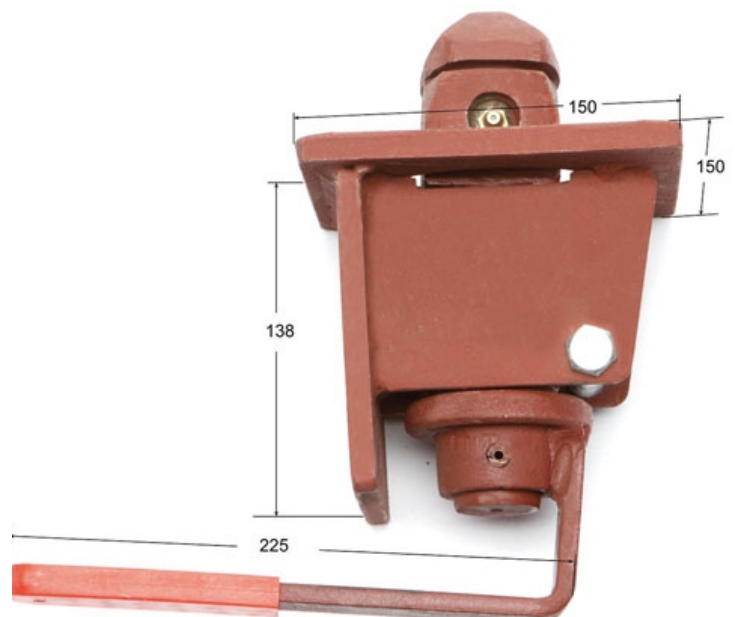
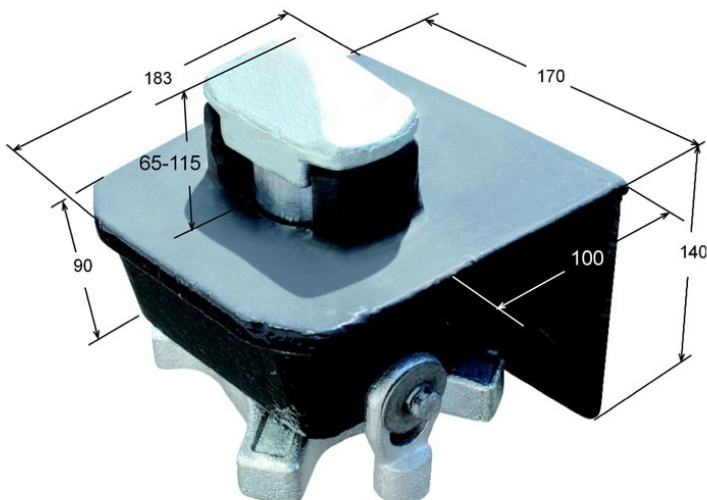
Ref.	Descripción
404-A	Inferior-delantero derecho trasero izquierdo
404-B	Inferior-delantero izquierdo trasero derecho

Ref.	Descripción
404-C	Sup.-delantero derecho trasero izquierdo
404-D	Sup.-delantero izquierdo trasero derecho

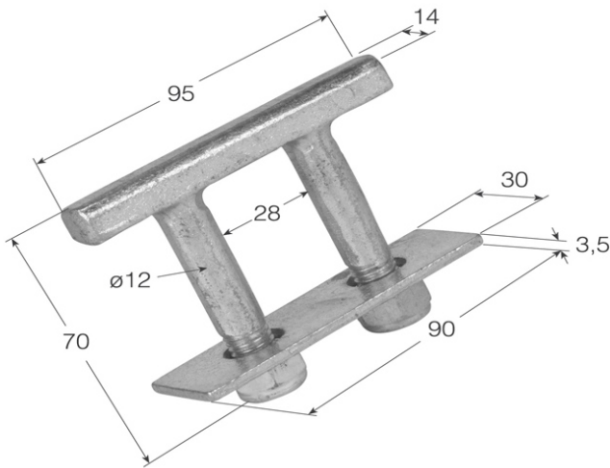


Ref.	Descripción
401-B	Twist-Lock

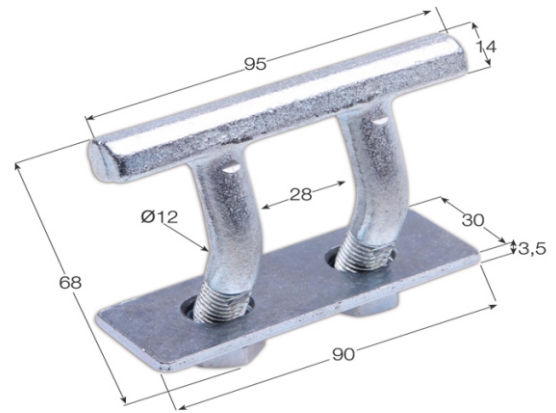
Ref.	Descripción
401-C	Twist-Lock



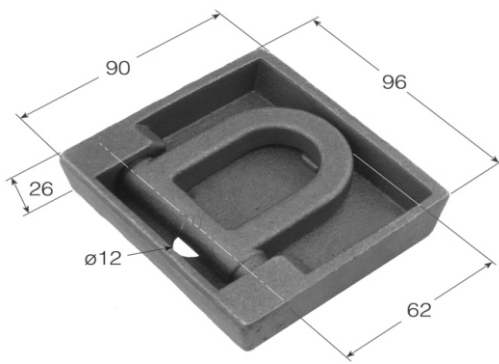
Ref.	Descripción
1206-B	Anilla empotrar banda



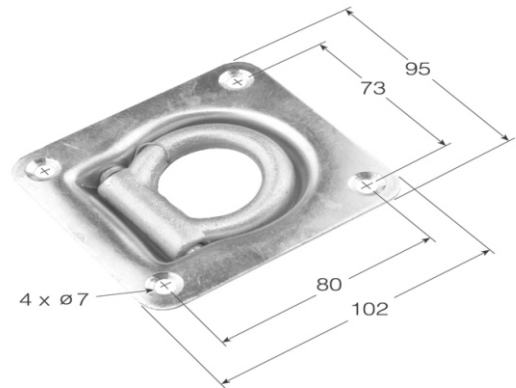
Ref.	Descripción
1206-C	Anilla empotrar banda



Ref.	Descripción
1206-D	Anilla empotrar reforzada



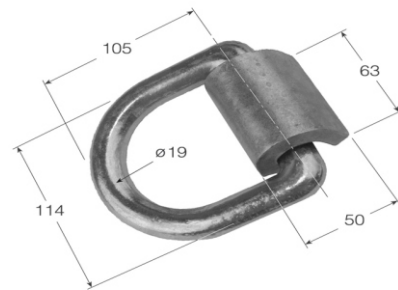
Ref.	Descripción
1206-A	Anilla empotrar



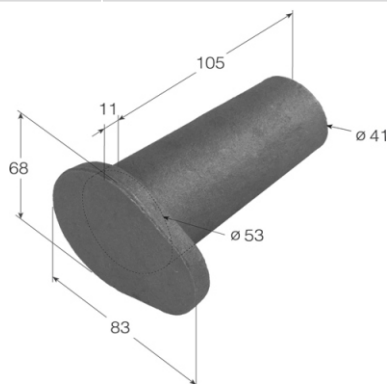
Ref.	Descripción
1206-E	Anilla de estiba 12 TN



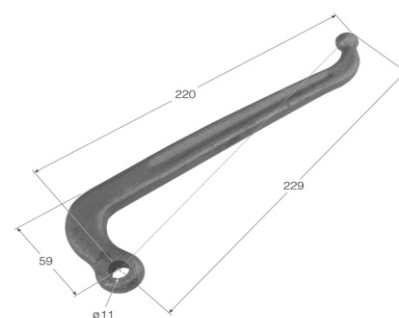
Ref.	Descripción
1206-F	Anilla de estiba 7 TN



Ref.	Descripción
246	Bulón de contenedor 105

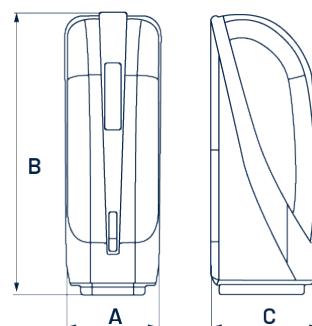
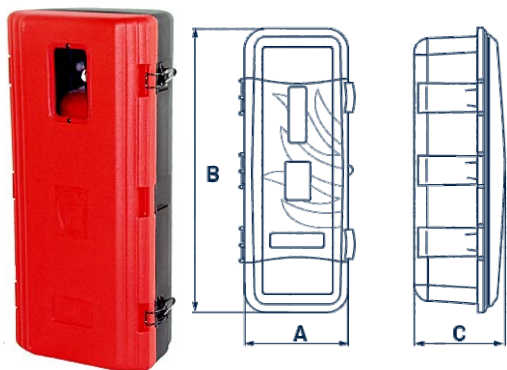


Ref.	Descripción
136	Tensor de cadena



Ref.	Descripción	A	B	C
312-D	Cajón extintor 6 Kg	300	610	225
312-G	Cajón extintor 9-12 Kg	300	775	225

Ref.	Descripción	A	B	C
312-K	Cajón extintor 6 Kg	260	635	275
312-L	Cajón extintor 9-12 Kg	260	765	300



Ref.	Descripción
312-H	Cajón extintor doble 6-9-12 Kg



Descripción
Depósito agua 25 l. sin soporte



Ref.
310-P S/S

Descripción
Depósito agua 25 l. con soporte



Ref.
310-P

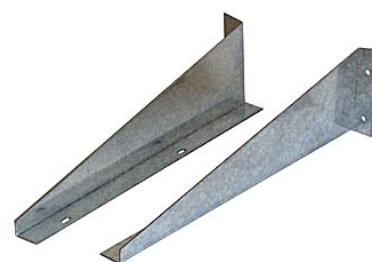
Ref.	Descripción
310-A/1	Depósito agua 30 l. Negro



Ref.	Descripción
310-A	Depósito agua 30 l. Blanco



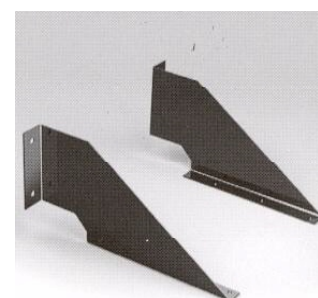
Ref.	Descripción
310-E	Juego soportes



Ref.	Descripción
310-C	Depósito agua 30 l. Blanco
310-D	Depósito agua 30 l. Negro



Ref.	Descripción
310-F	Juego soportes



Descripción
Cajón herramientas chapa
Pintadas al horno



Ref.	L	H	F
314-B	400	350	350
314-C	500	350	350
314-E	600	400	400
314-G	700	500	500
314-H	800	500	500
314-K	1000	500	500
314-L	1200	500	500
314-L/11500	1500	500	500

También se fabrican medidas especiales

Descripción
Cajón herramientas chapa
Imprimación



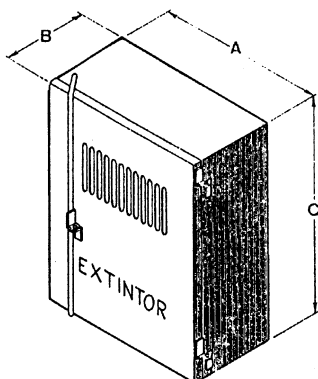
Ref.	L	H	F
311-B	400	350	350
311-C	500	350	350
311-E	600	400	400
311-G	700	500	500
311-H	800	500	500
311-K	1000	500	500
311-L	1200	500	500
311-L/11500	1500	500	500

También se fabrican medidas especiales

Descripción
Cajón extintor sencillo



Ref.	A	B	C
312-A	350	260	650



Descripción
Cajón extintor doble



Ref.	A	B	C
312-B	500	260	650

Descripción
Soporte extintor interior cabina



Ref.	Kg
313-A	3
313-B	6
313-C	9

Descripción
Cajón con depósito y hornillo



Ref.	Largo	Alto	Fondo
315-A	1200	550	500

Descripción
Cajón reforzado



Ref.	L	H	F
350-B	400	350	400
350-C	500	350	400
350-E	600	450	470
350-H	800	450	470
350-K	1000	500	470

Descripción
Cajón normal con cierres



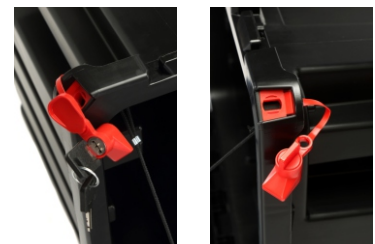
Ref.	L	H	F
360-B	400	350	375
360-C	500	350	455
360-E	600	400	475
360-H	800	500	475
360-K	1000	500	480

Descripción
Cajón normal sin cierres



Ref.	L	H	F
358-B	400	350	350
358-C	500	350	450
358-E	600	400	470
358-H	800	500	470
358-K	1000	500	470

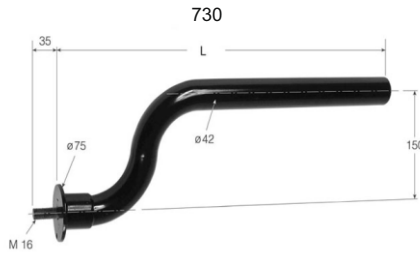
Descripción
Llavín opcional
Ref:359-V (2 llavines)



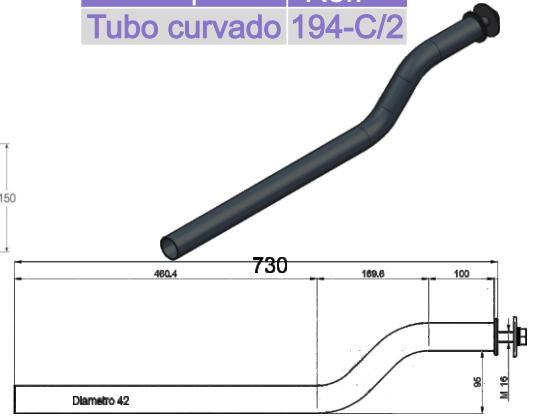
Descripción	Ref.
Tubo recto	194-C



Descripción	Ref.
Tubo curvado	194-C/1

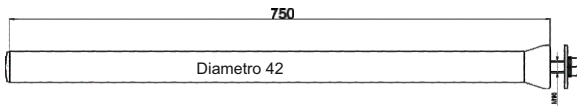


Descripción	Ref.
Tubo curvado	194-C/2



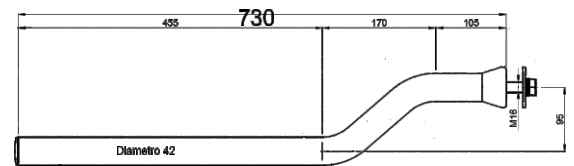
Descripción	Ref.
Tubo recto	194-C/R3

Reforzado



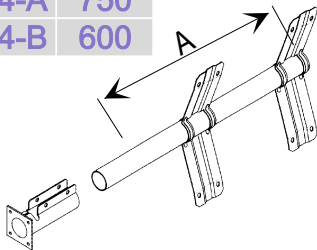
Descripción	Ref.
Tubo curvado	194-C/R4

Reforzado

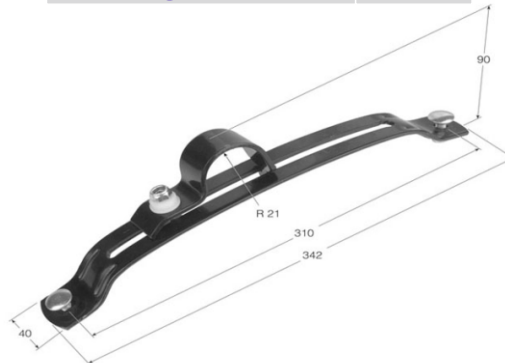


Descripción
Soporte guardabarro

Ref.	A
194-A	750
194-B	600



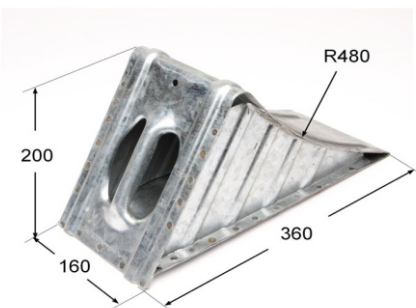
Descripción	Ref.
Aleta regulable acero	194-Q



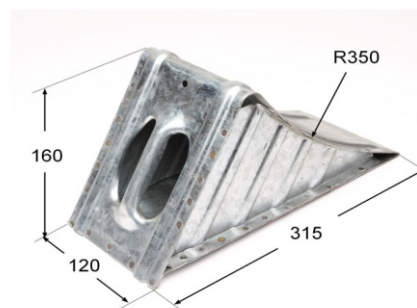
Descripción	Ref.
Aleta regulable plástico	194-P



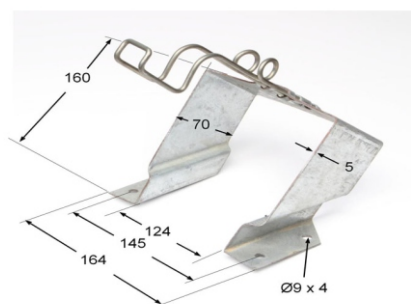
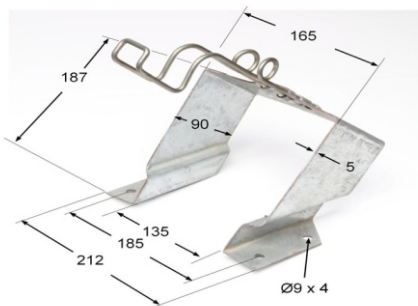
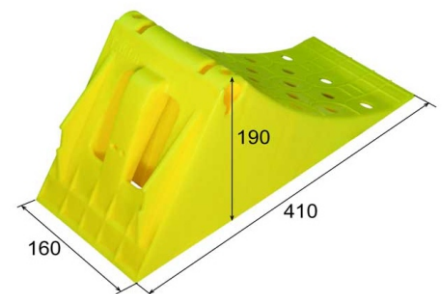
Descripción	Ref.
Calzo galvanizado grande	222-A

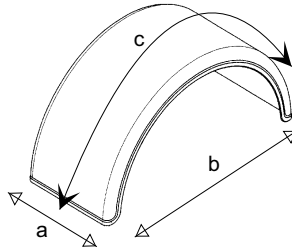


Descripción	Ref.
Calzo galvanizado pequeño	222-C

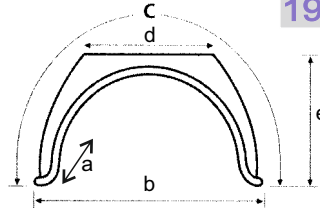


Descripción	Ref.
Calzo plástico grande	222-B

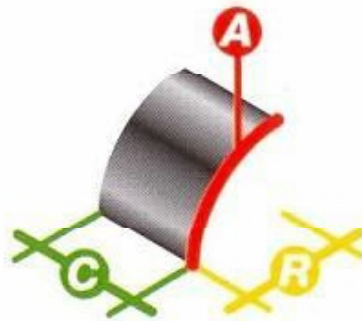




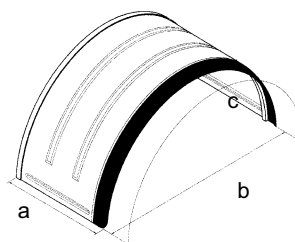
Descripción			
Termoplástico redondo			
Ref.	A	B	C
195-A	400	890	1380
195-B	450	900	1400
195-C	500	1000	1580
195-D	560	1100	1700
195-F	660	1340	2100
195-H	440	1350	2100



Descripción					
Termoplástico plano					
Ref.	A	B	C	D	E
193-A	310	900	1500	400	480
193-C	460	910	1470	390	460



Descripción			
Aleta termoplástica			
Ref.	A	C	R
196-A	700	440	670
196-D	700	670	670



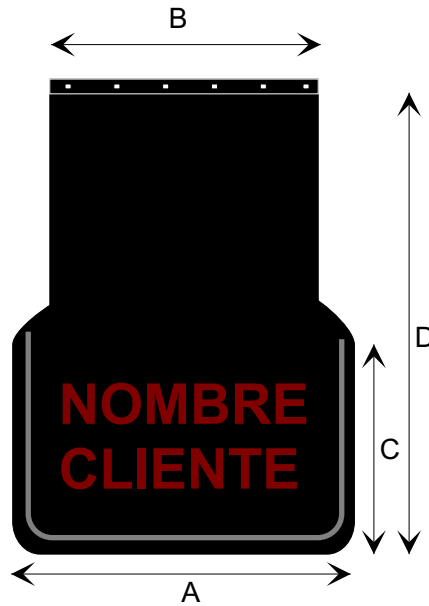
Descripción			
Guardabarros galvanizados			
Ref.	A	B	C
192-A	400	850	1360
192-B	450	980	1570
192-C	500	980	1570
192-D	550	1100	1700
192-E	600	1260	2000
192-F	650	1340	2100

Descripción
Faldón anti proyección standard



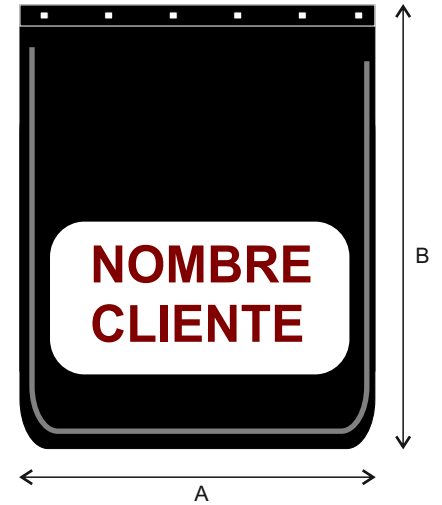
Ref.	A	B
Fa800	260	300
Fa802	350	300
Fa804	400	300
Fa806	450	350
Fa808	530	370
Fa810	620	400

Descripción
Faldón anti proyección moderno



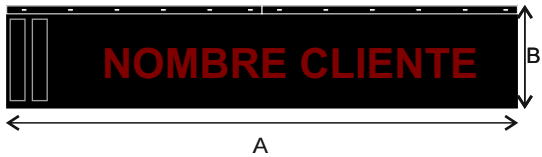
Ref.	A	B	C	D
Fa844	450	400	450	820
Fa846	530	450	450	820
Fa848	620	550	450	820

Descripción
Faldón anti proyección dumper



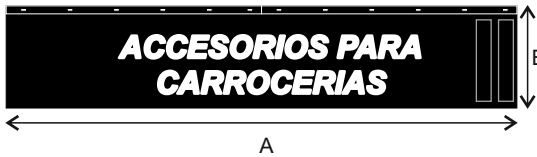
Ref.	A	B
Fa820	500	700
Fa822	500	900
Fa824	600	700
Fa826	600	900

Descripción
Faldón paragolpes izquierdo



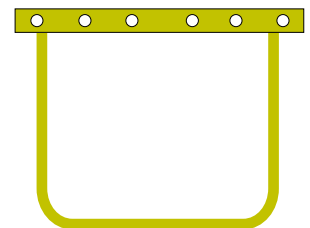
Ref.	A	B
Fa872	1200	370

Descripción
Faldón paragolpes derecho



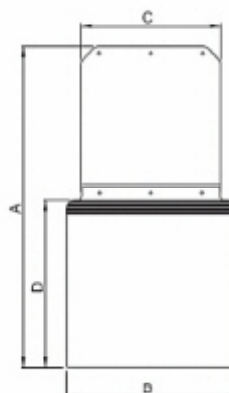
Ref.	A	B
Fa870	1200	370

Descripción
Soporte faldón dumper



Ref.	A
Fa828	500
Fa830	600

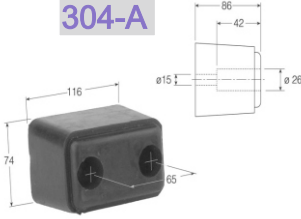
Descripción
Faldón anti proyección polipropileno



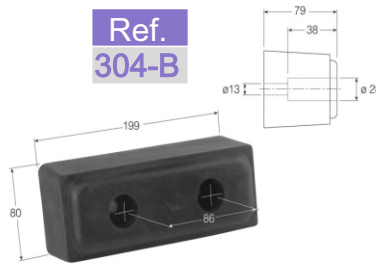
Ref.	A	B	C	D
Fa260	780	412	340	402
Fa270	780	508	436	402
Fa280	780	604	532	402



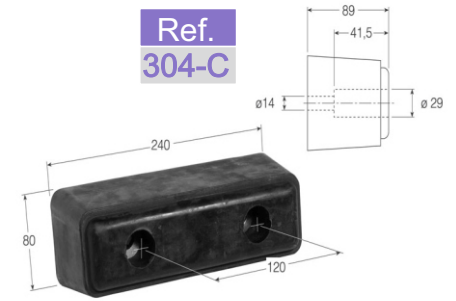
Ref.
304-A



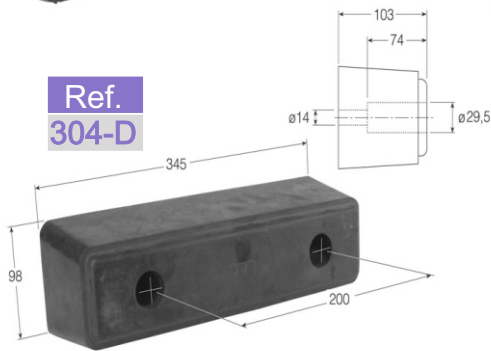
Ref.
304-B



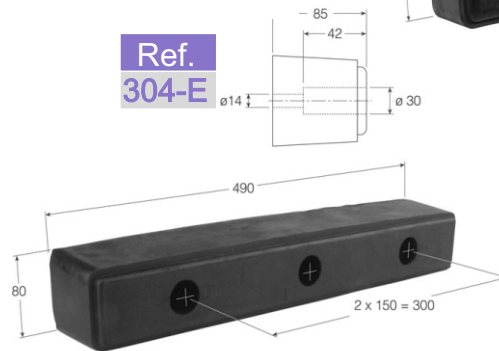
Ref.
304-C



Ref.
304-D



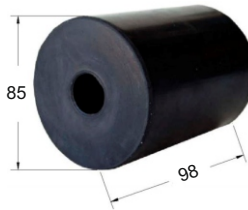
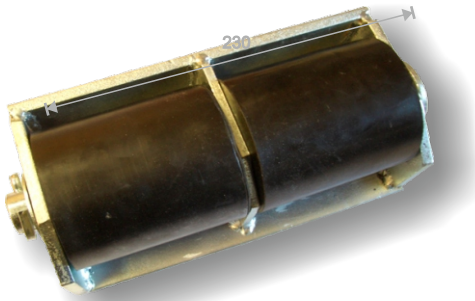
Ref.
304-E



Descripción	Ref.
Topo de rodillo trasero	304-R

Descripción	Ref.
Rodillo suelto	304-R/1

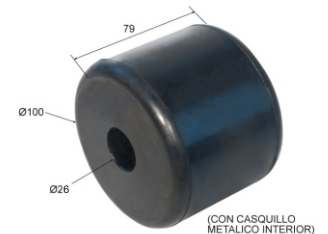
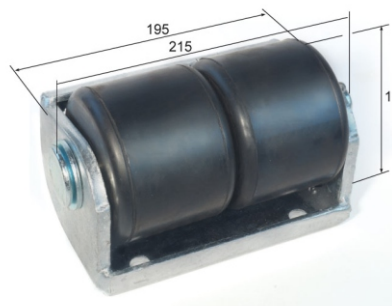
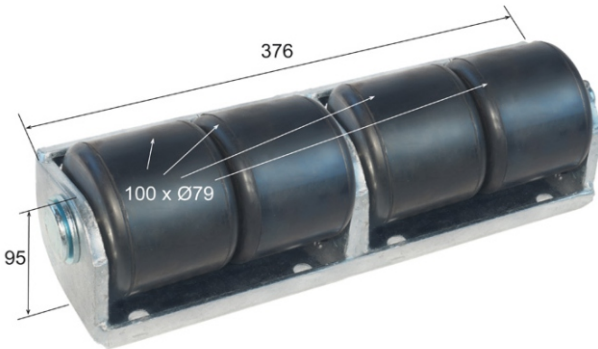
Descripción	Ref.
Topo redondo	304-P



Descripción	Ref.
Topo de rodillo trasero	304-R4

Descripción	Ref.
Topo de rodillo trasero	304-R2

Descripción	Ref.
Topo de rodillo trasero	304-R/5

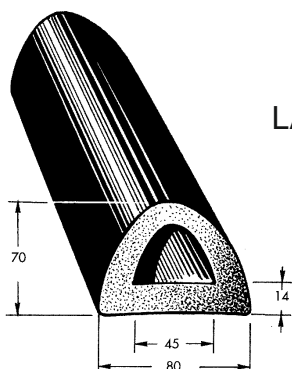


Descripción	Ref.
Perfil topo trasero	305-A

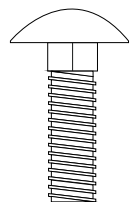
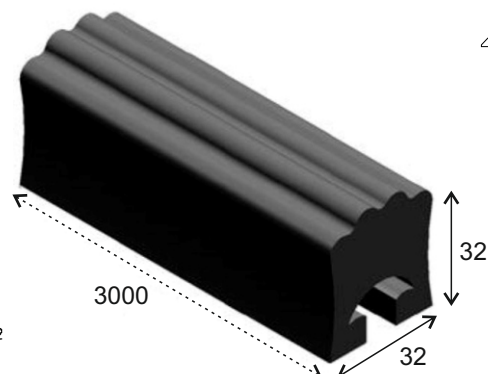
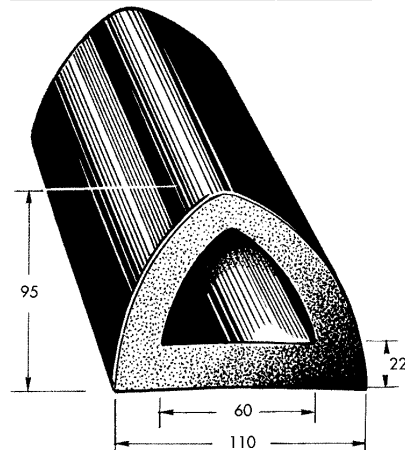
Descripción	Ref.
Perfil topo trasero	305-B

Descripción	Ref.
Perfil PVC	9410

Descripción
Tornillo

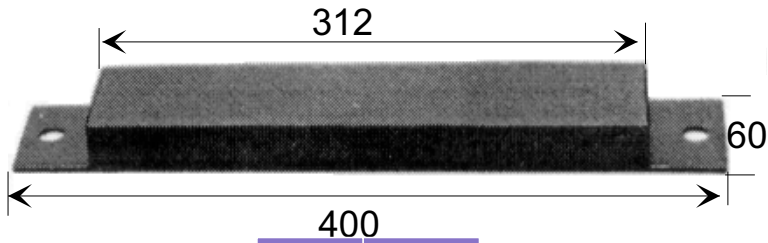


LARGO
2600



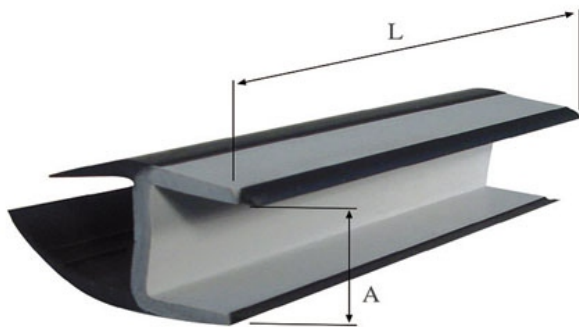
Ref.
9415

Descripción
Tope amortiguación volquete



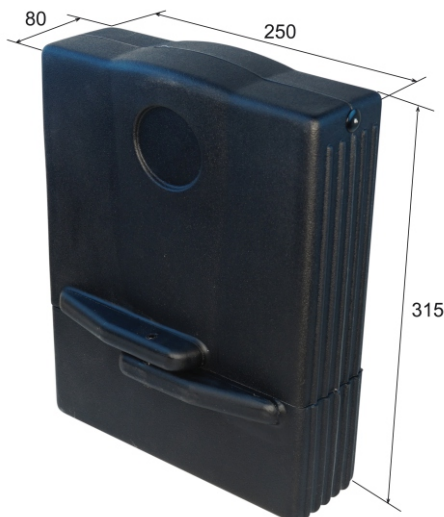
Ref.	Grueso
670-20	20
670-30	30
670-40	40
670-60	60

Descripción
Perfil PVC para contorno puerta de libro

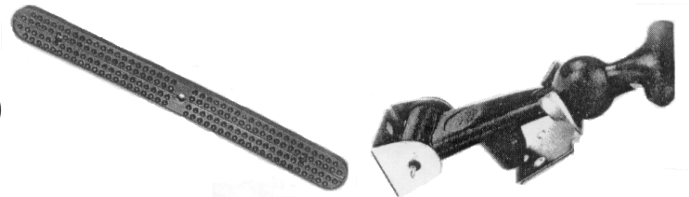


Ref.	A	L
9100	21	5000
9150	27	5000
9200	31	5000

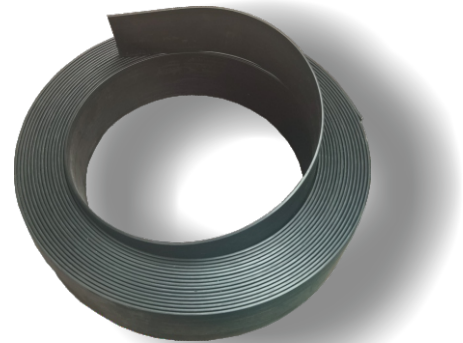
Ref. **Descripción**
309-A Porta documentos cuadrado



Descripción **Ref.** **Descripción** **Ref.**
Posapies 608 Cierre capo 600-N



Ref. **Descripción** **Largo**
8755 Plegador lona botellero 14 mts



Ref. **Descripción**
2450 Perfil goma contorno puerta lateral hierro

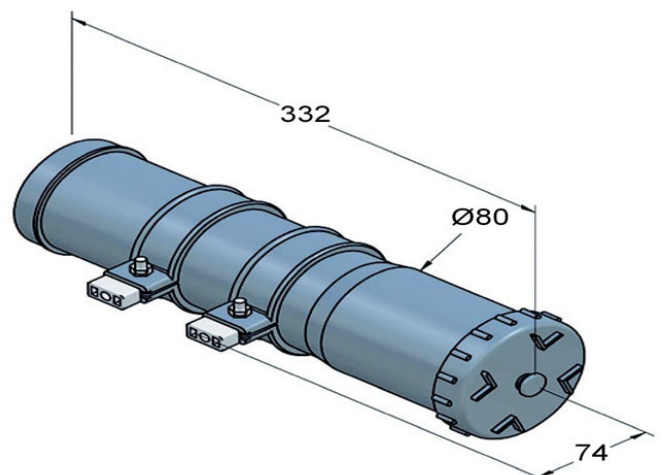


Descripción
Perfil esponjoso adhesivo

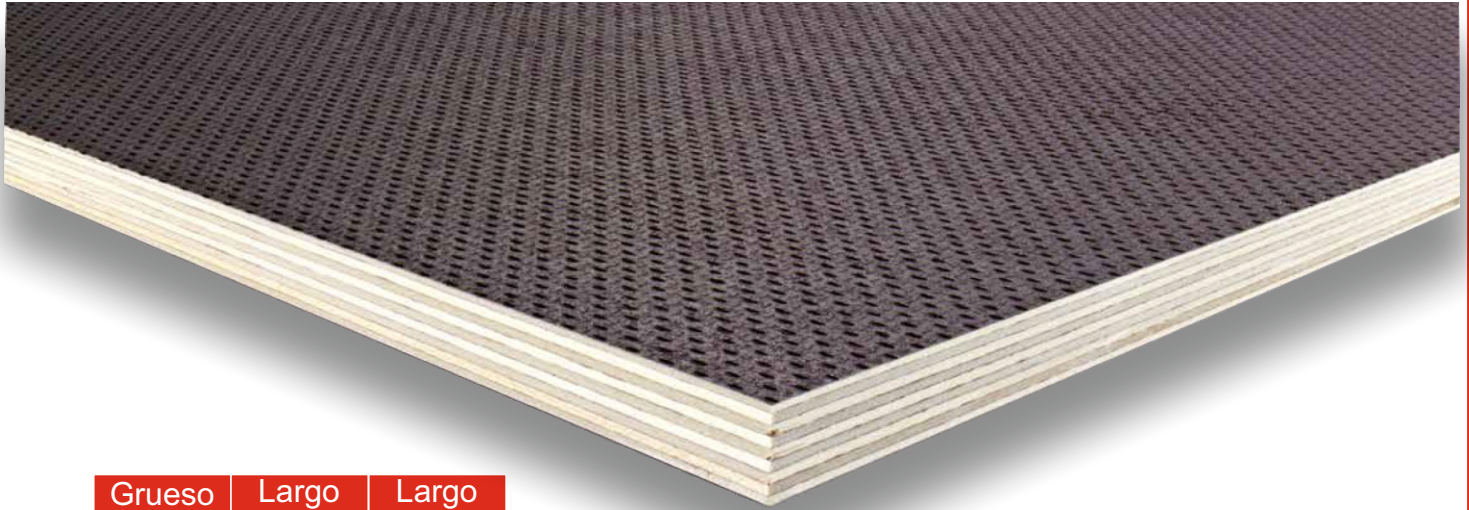


Ref.
20 x 5
15 x 5

Ref. **Descripción**
309-B Porta documentos redondo



Descripción
Tablero contrachapado abedul



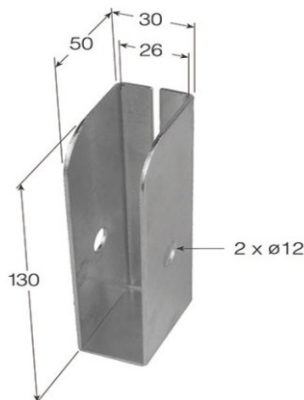
Grueso	Largo	Largo
9	2500	1525
12	2500	1525
15	2500	1525
18	2500	1525
21	2500	1525
24	2500	1525
27	2500	1525
30	2500	1525

- Fabricado únicamente con tablero de Abedul
- Encolado de resina fenólica resistente a la intemperie.

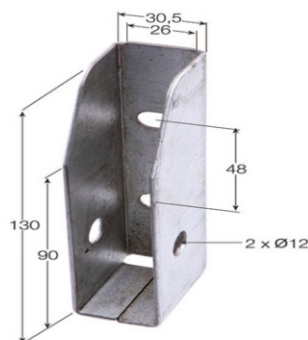
Descripción
Tablas de remonta madera



Ref.	Descripción
105-A	Cajetín para alza



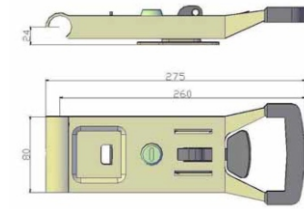
Ref.	Descripción
105-B	Cajetín para alza



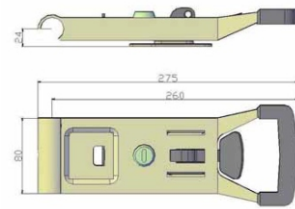
Ref.	Descripción
105-P	Cajetín para alza



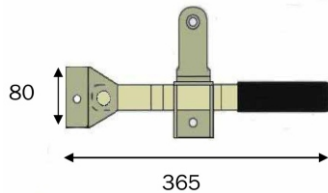
Ref.	Descripción
1210 1/2	Falleba tubo 22mm cincada sin tubo



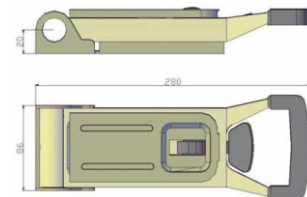
Ref.	Descripción
1211 3/4	Falleba tubo 27mm cincada sin tubo



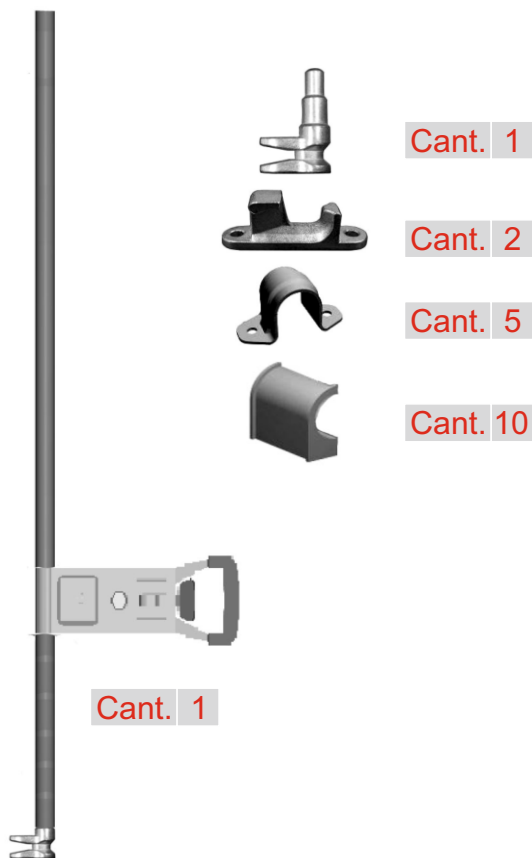
Ref.	Descripción
1219-A 3/4	Falleba contenedor tubo 27mm cincada sin tubo
1219-B 1"	Falleba contenedor tubo 33mm cincada sin tubo



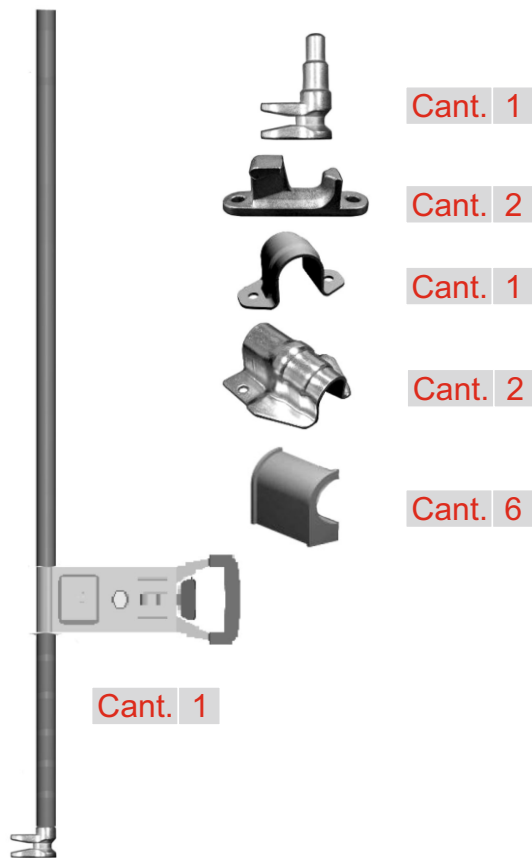
Ref.	Descripción
1210 inox	Falleba tubo 25mm
Inox	Sin tubo
Con tapa y guía	



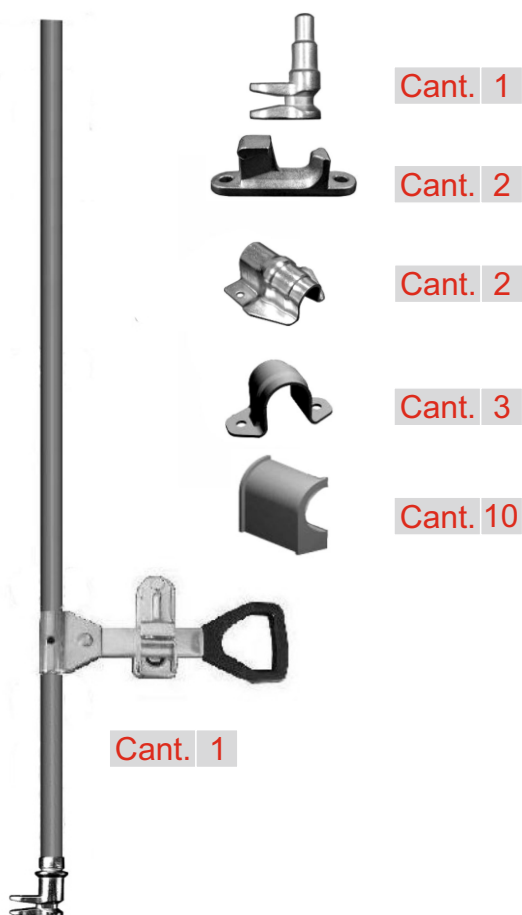
Ref.	Descripción
1210 1/2 C/T	Falleba standard tubo 22mm
Cincada	Con tubo de 2900 largo



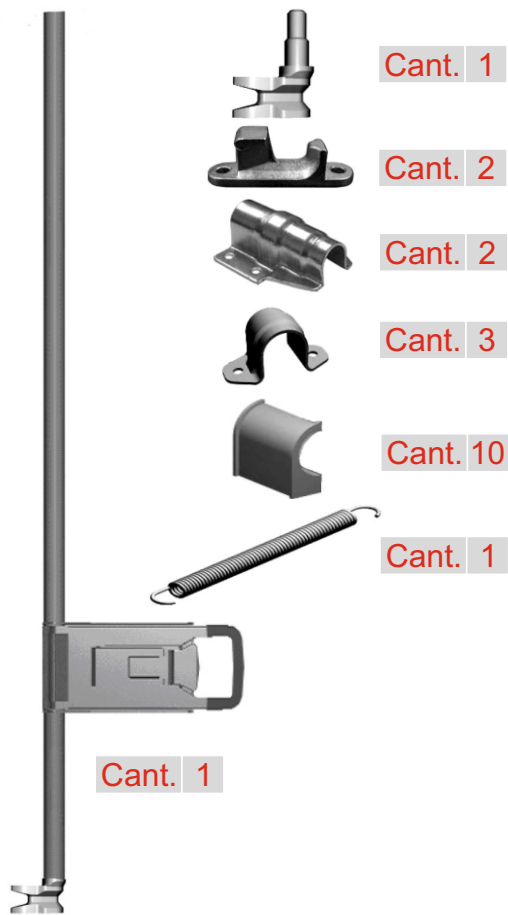
Ref.	Descripción
1211 3/4 C/T	Falleba standard tubo 27mm
Cincada	Con tubo de 2900 largo



Ref.	Descripción
1219-A/1 C/T	Falleba contenedor tubo 27mm
Cincada	Con tubo de 2900 largo



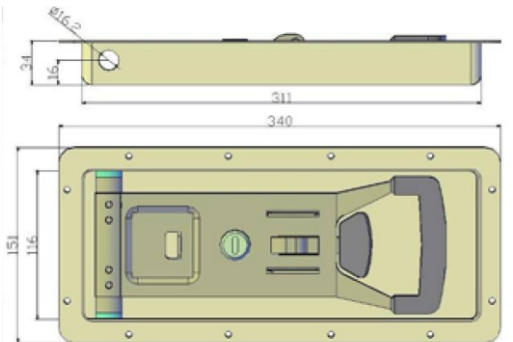
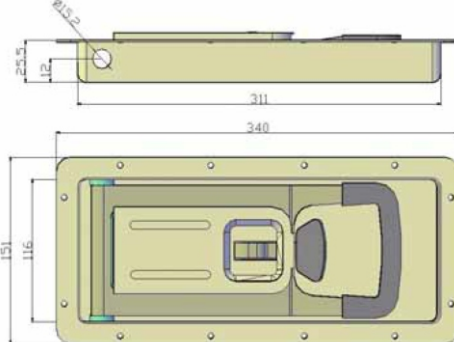
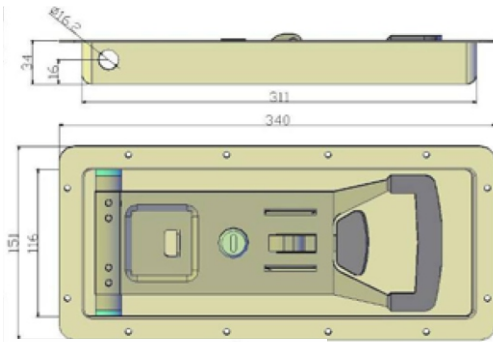
Ref.	Descripción
1210 inox C/T	Falleba inox tubo 25mm
Inox	Con tubo de 2900 largo



Ref.	Descripción
1218-A	Falleba varilla 16mm
Cincada	Sin varilla
	Grueso de 34mm

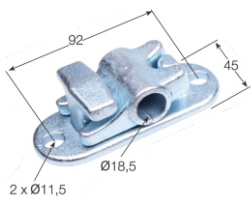
Ref.	Descripción
1218-B	Falleba varilla 15mm
Cincada	Sin varilla
	Grueso de 25mm

Ref.	Descripción
1216	Falleba varilla 16mm
Inox	Sin varilla
	Grueso de 25mm



Ref.	Descripción
1218-C	Falleba inferior puerta
Cincada	Sin varilla

Despiece falleba



Puente 3/4
1/2

Semicasquillo 3/4
1/2



Llavin

Cambrón 3/4
1/2

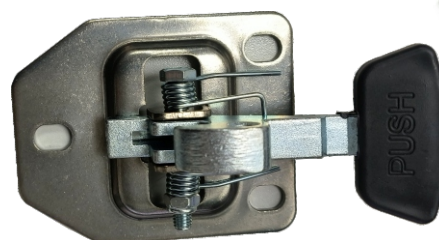
leva 3/4
1/2



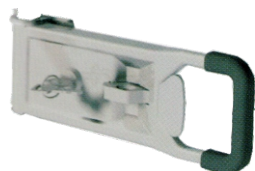
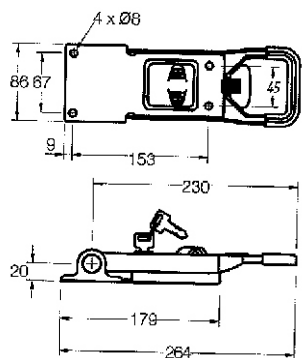
Muelle pulsador

Pulsador

Muelle tapa



Ref.	Descripción
1209-20	Falleba tubo 20
Cincada	



Cant. 1



Cant. 2



Cant. 2

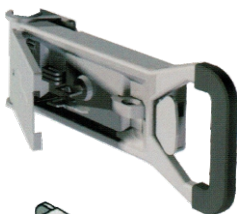
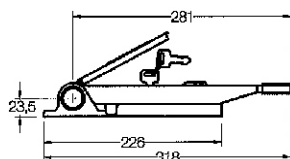
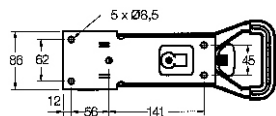


Cant. 8



Cant. 4

Ref.	Descripción
1209-25	Falleba tubo 25
Cincada	



Cant. 1



Cant. 2



Cant. 2

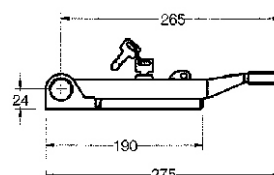
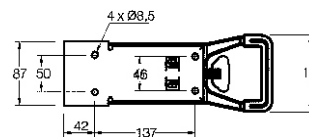


Cant. 10

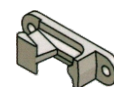


Cant. 5

Ref.	Descripción
1209-27	Falleba tubo 27
Cincada	



Cant. 1



Cant. 2



Cant. 2



Cant. 10



Cant. 5

Ref.	Descripción
1209-C	Falleba contenedor tubo de 27
Cincada	



Cant. 1



Cant. 2



Cant. 2



Cant. 2



Cant. 2



Cant. 4

Ref.	Descripción
1209-CM	Falleba tubo 27 Galvanizada contenedor marítimo HDG



Cant. 1



Cant. 2



Cant. 2



Cant. 4



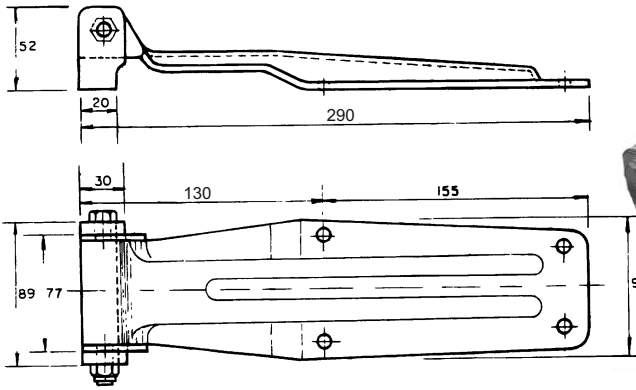
Cant. 2



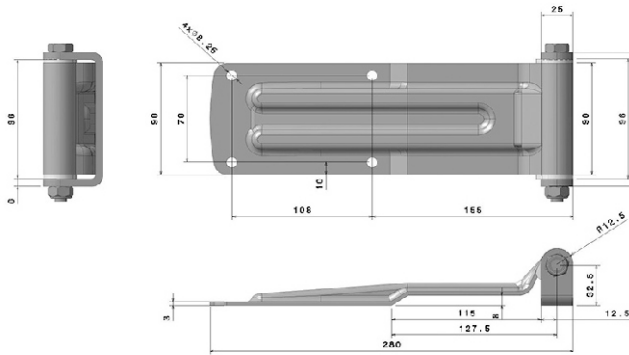
Cant. 2

Ref.	Descripción	Largo
1209-T 20	Tubo cincado	2500
1209-T 25	Tubo cincado	3000

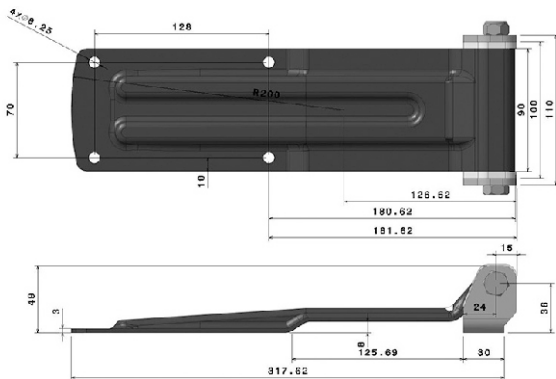




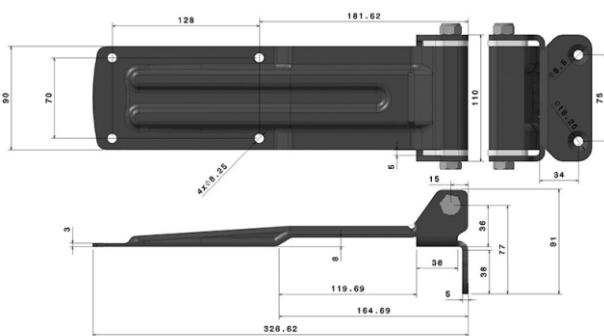
Ref.	Descripción
1206-02	Bisagra cincada
1206-02	Bisagra inox. para soldar en el marco



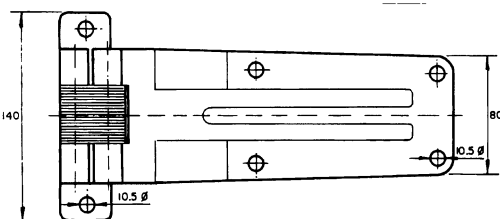
Ref.	Descripción
1206-02 M	Bisagra cincada
1206-02 M	Bisagra inox. para soldar en el marco



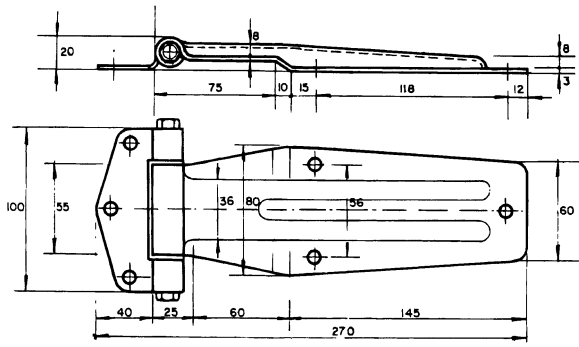
Ref.	Descripción
1206-03	Bisagra cincada
1206-03	Bisagra inox para atornillar en el marco



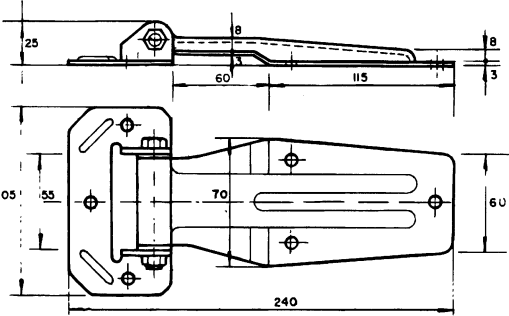
Ref.	Descripción
1206-04	Bisagra cincada
1206-04	Bisagra inox para atornillar en el marco



Ref.	Descripción
1209	Bisagra cincada doble articulación

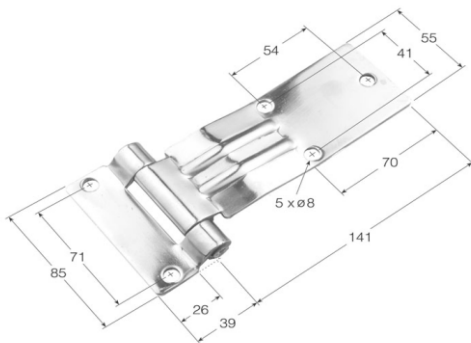


Ref.	Descripción
1206-09	Bisagra cincada
1206-09	Bisagra inox

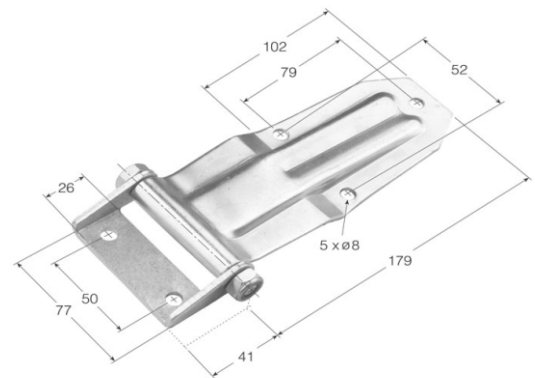


Ref.	Descripción
1206-010	Bisagra cincada
1206-010	Bisagra inox

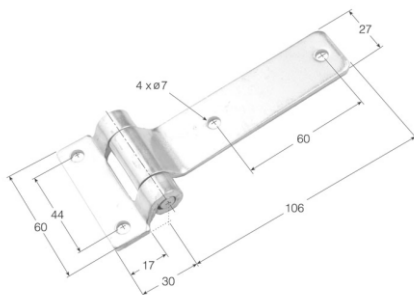
Ref.	Descripción
1206-012 N	Bisagra cincada
1206-012 N	Bisagra inox



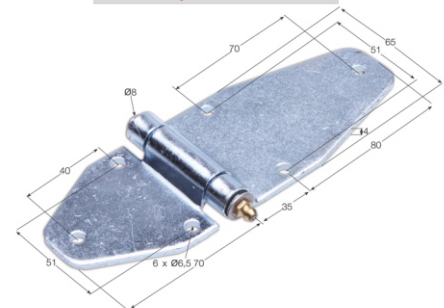
Ref.	Descripción
1206-0 14	Bisagra cincada



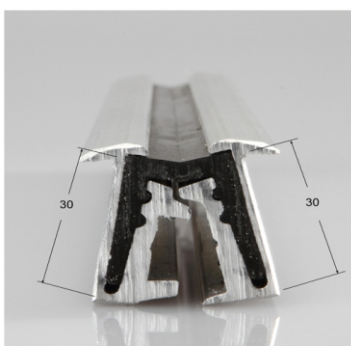
Ref.	Descripción
119-A	Bisagra cincada plana



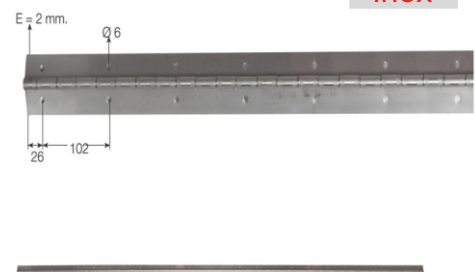
Ref.	Descripción
119-P	Bisagra cincada plana



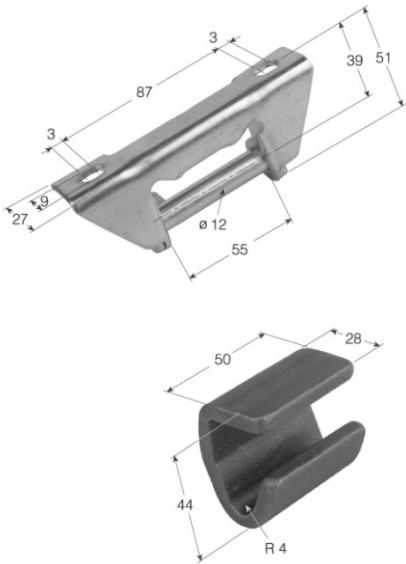
Ref.	Descripción	Largo
1200-A	Bisagra pollial	2800



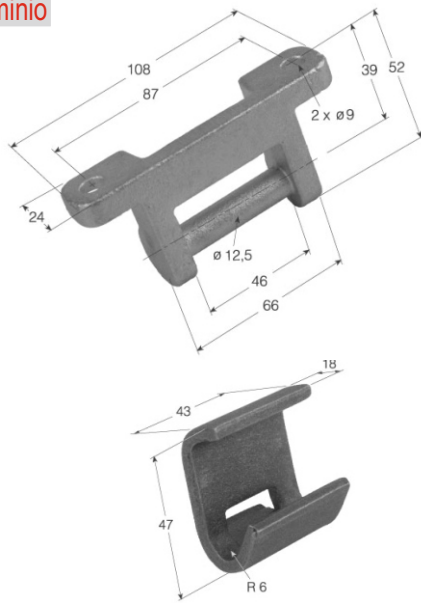
Ref.	Descripción	Largo
139	Bisagra de piano	2500 Inox



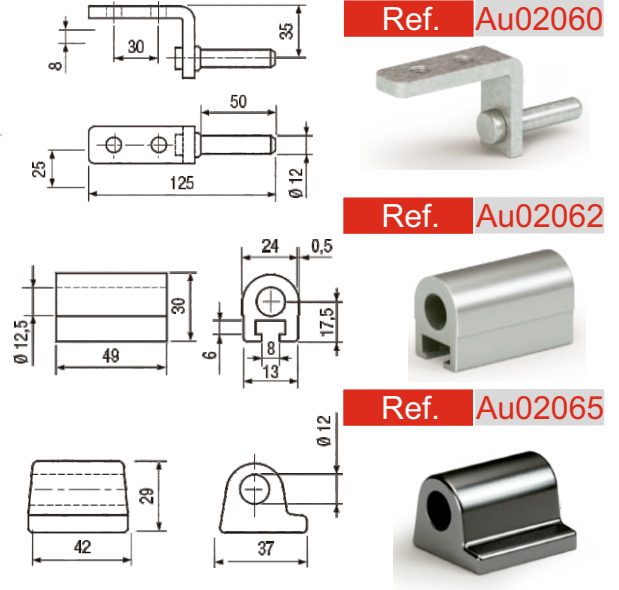
Ref.	Descripción
121-C	Bisagra de trapecio Cincada
121-AL	Bisagra de trapecio Aluminio



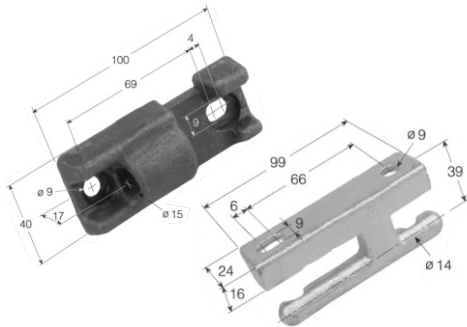
Ref.	Descripción
121-F	Bisagra forja lateral



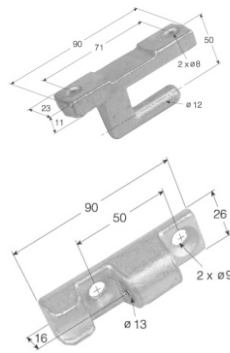
Descripción
Bisagra chapa para lateral



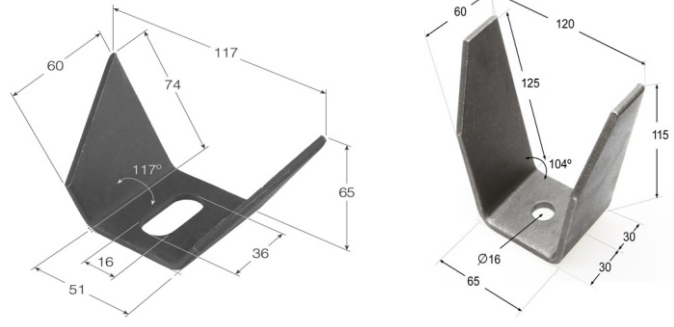
Ref.	Descripción
157	Bisagra TIR ATORNILLAR
157	Bisagra TIR SOLDAR



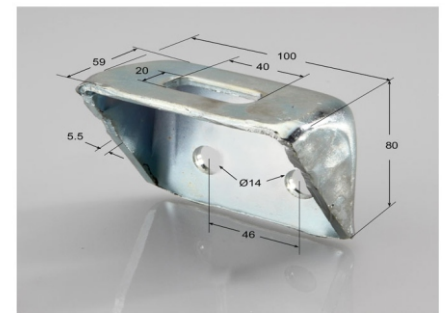
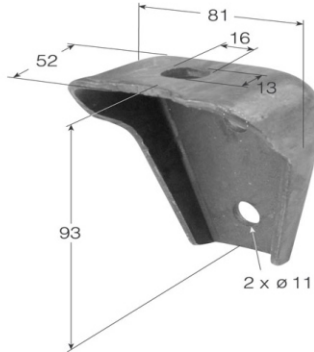
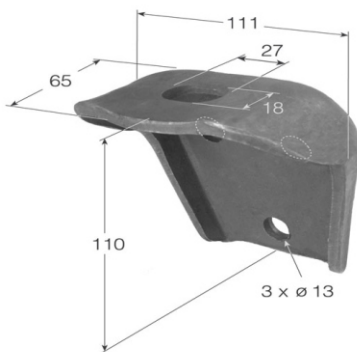
Ref.	Descripción
157/1	Bisagra TIR



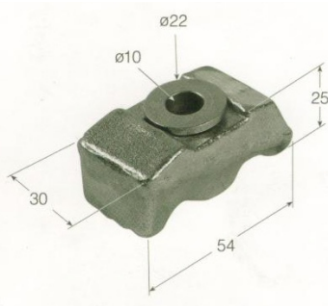
Ref.	Descripción	Ref.
6000-D	Soporte de chasis en V	6000-F



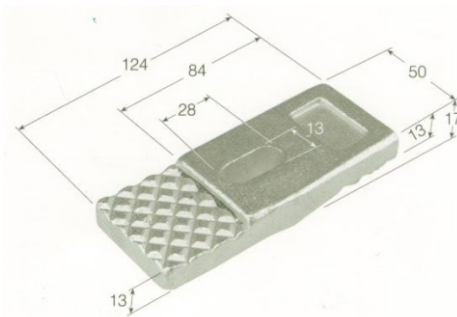
Ref.	Descripción	Ref.	Descripción	Ref.	Descripción
6000-A	Soporte de chasis grande	6000-B	Soporte de chasis pequeño	6000-C	Soporte de chasis mediano cincado



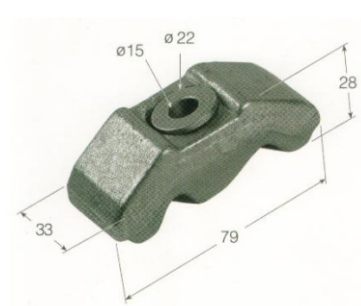
Ref.	Descripción
6000-I	Soporte para chasis



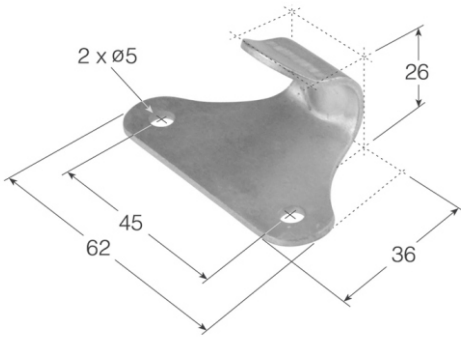
Ref.	Descripción
6000-K	Soporte para chasis



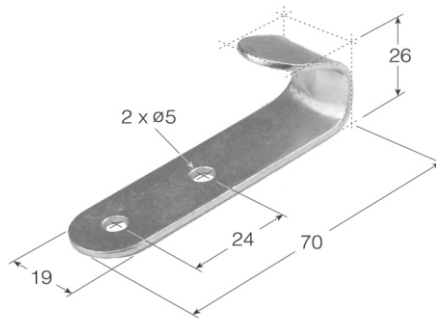
Ref.	Descripción
6000-H	Soporte para chasis



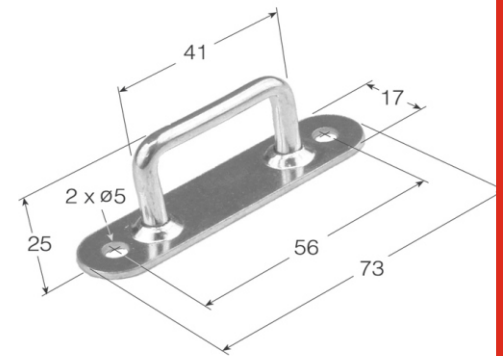
Ref.	Descripción
100	Gancho cincado corazón



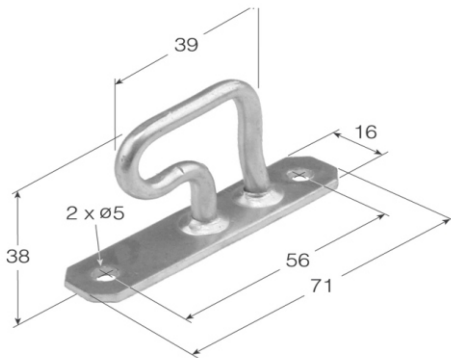
Ref.	Descripción
101	Gancho cincado recto



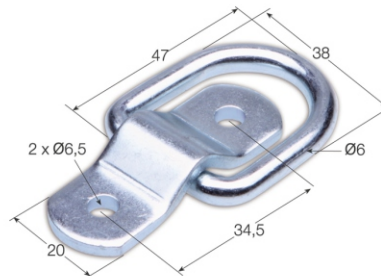
Ref.	Descripción
104-A	Puente cincado rectangular



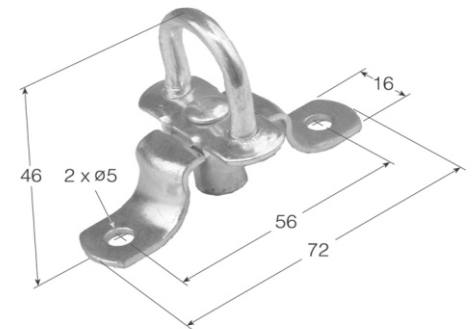
Ref.	Descripción
107-B	Gancho cincado tipo R



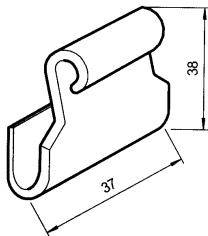
Ref.	Descripción
099	Anilla cincada abatible



Ref.	Descripción
099/1	Gancho cincado giratorio



Ref.	Descripción
Au02080	Gancho lona



Ref.	Descripción
107-C	Gancho plástico blanco



Ref.	Descripción
107-D	Gancho plástico gris



Descripción Remaches



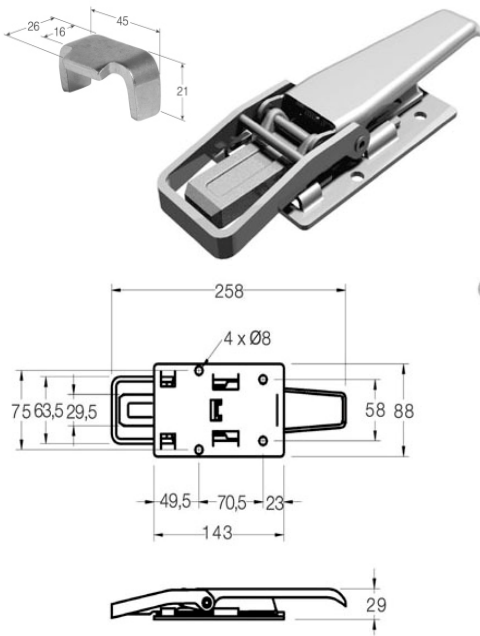
Grueso	Descripción
4'8	Aluminio standard
5'8	Aluminio standard
4'8	Inox.

Grueso	Descripción
4'8	Cabeza grande

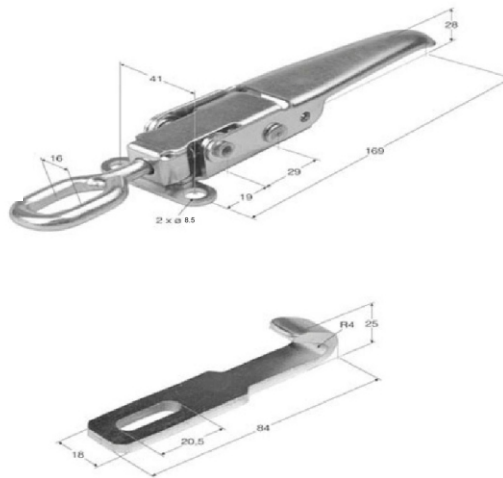
Grueso	Descripción
4'8	Fleur

Grueso	Descripción
4'8	Stanco

Ref. Descripción
132-C Cierre de pesca



Ref. Descripción
132-F Cierre catalán chapa

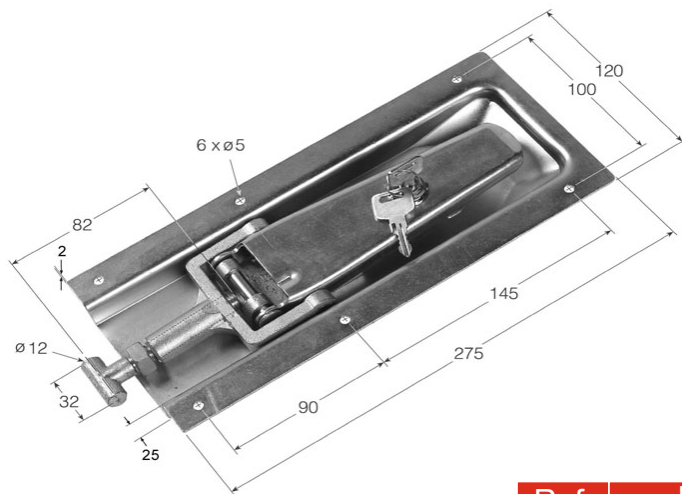


Descripción
Cierre acero de tubo

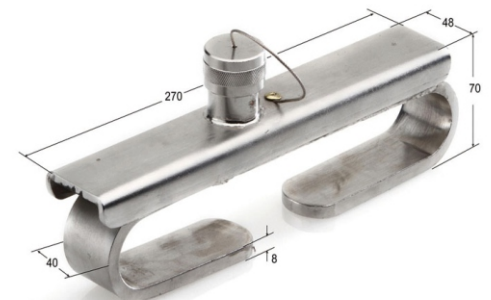


Ref.	ALTO	GRUESO
167-A	400	25
167-C	600	25
167-E	800	25
167-F	1000	25
Ref.	ALTO	GRUESO
167-H	600	30
167-I	815	30
167-J	1000	30

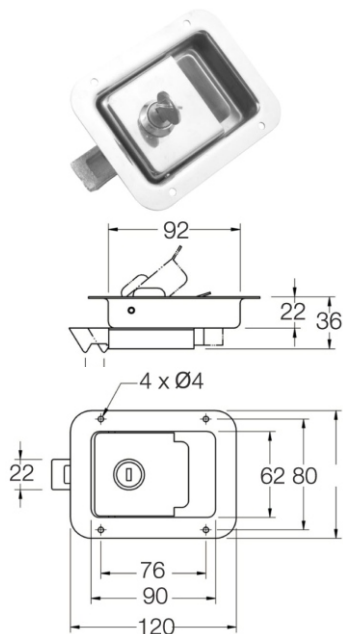
Ref. Descripción
132-E/1 Cierre de botellero con llave



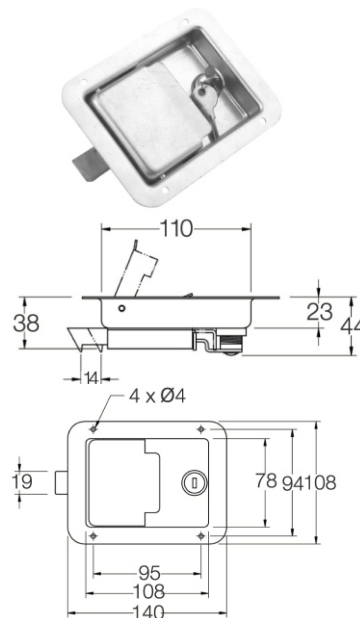
Ref. Descripción
1223-A Antirrobo bloqueo de falleba



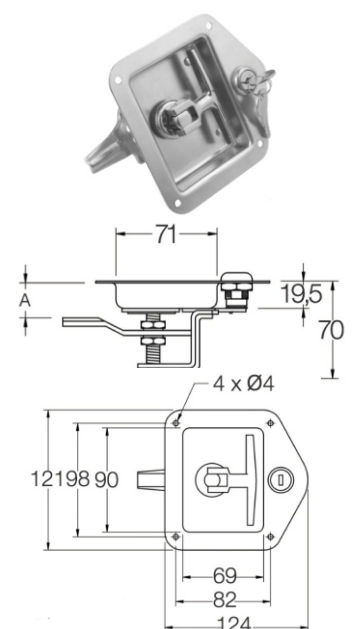
Ref. Descripción
131-C Cierre cajón cincado



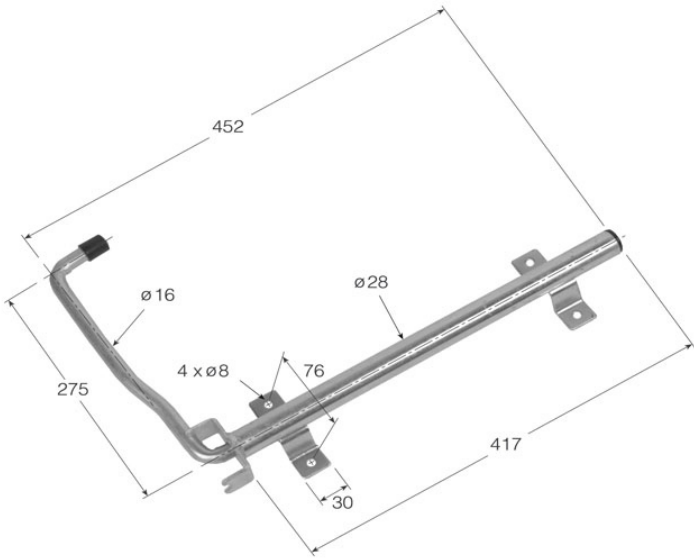
Ref. Descripción
131-D Cierre cajón cincado
131-E Cierre cajón inox



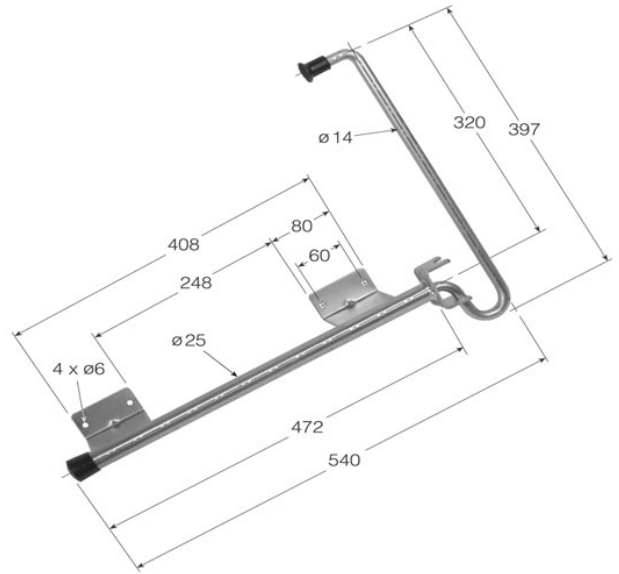
Ref. Descripción
131-F Cierre cajón cincado
131-G Cierre cajón inox



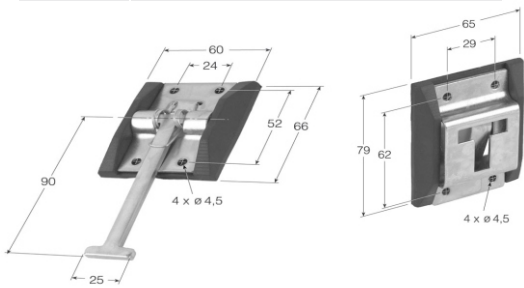
Ref.	Descripción
1224-A	Retenedor puerta



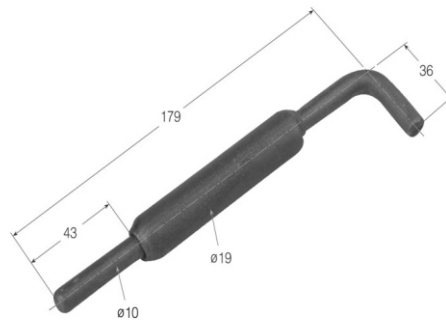
Ref.	Descripción
1224-C	Retenedor puerta



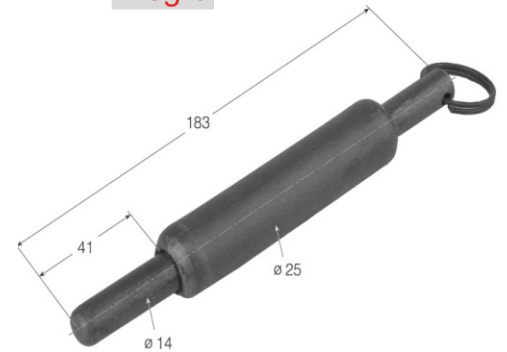
Ref.	Descripción
1220	Retenedor puerta cincado
1221	Retenedor puerta inox



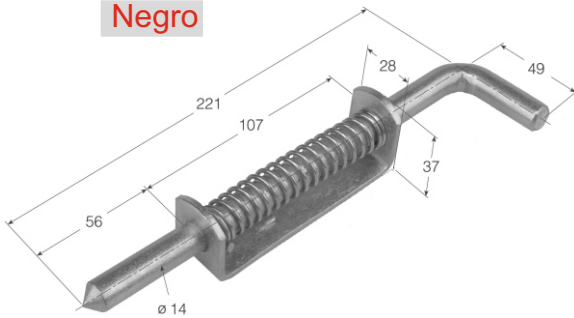
Ref.	Descripción
131-A	Cierre de ganado Negro



Ref.	Descripción
133	Cierre de ganado Negro



Ref.	Descripción
147-A	Cierre de ganado Negro



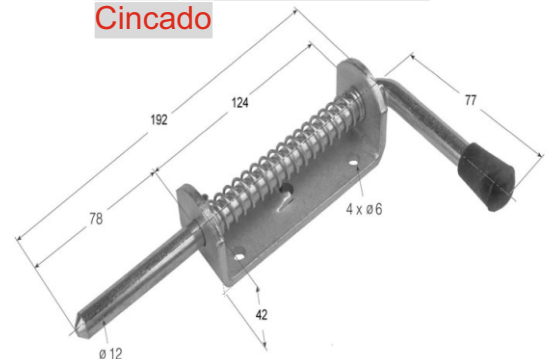
Ref.	Descripción
147-B	Cierre de ganado Cincado



Ref.	Descripción
147-C	Cierre de ganado Cincado



Ref.	Descripción
147-E	Cierre de ganado Cincado



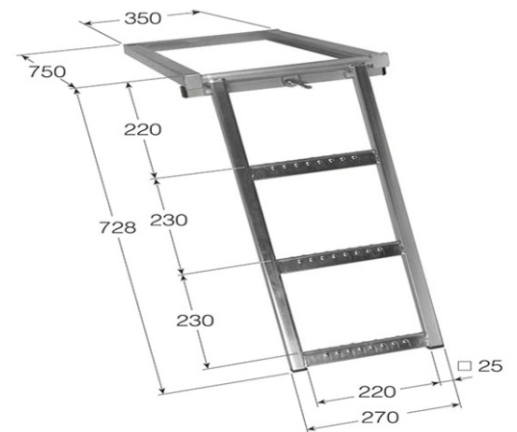
Ref.	Descripción
5003-C	Escalera 1 peldaño



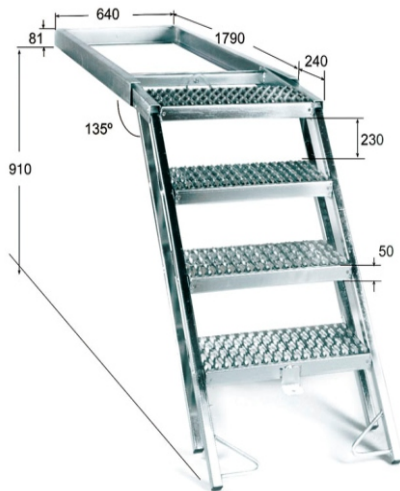
Ref.	Descripción
5003-A	Escalera 2 peldaños



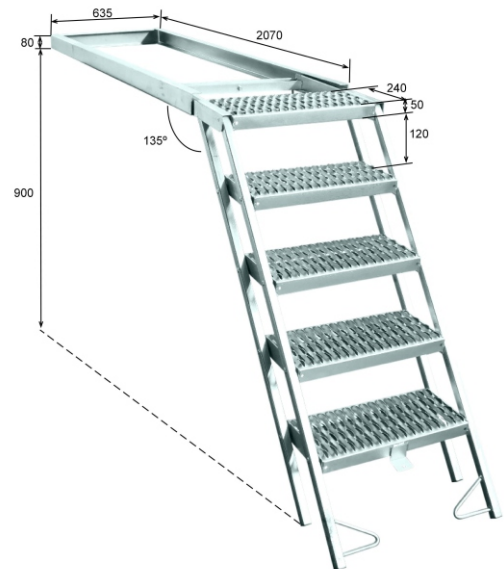
Ref.	Descripción
5003-B	Escalera 3 peldaños



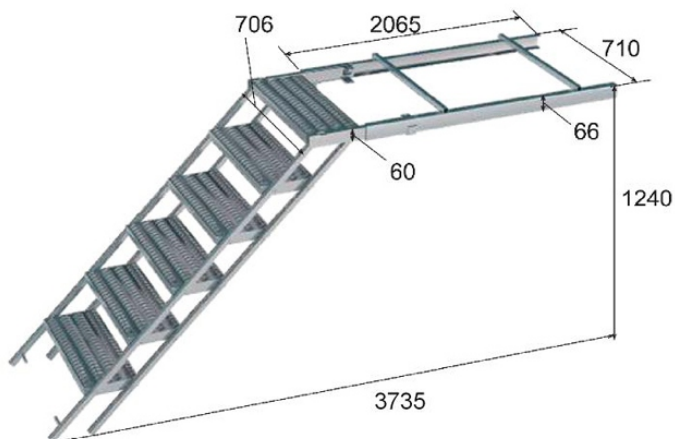
Ref.	Descripción
5003-D	Escalera 4 peldaños reforzada



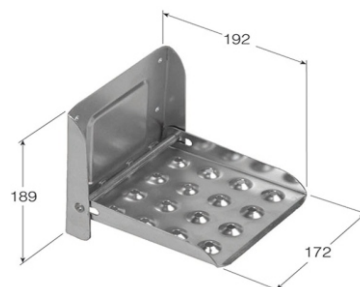
Ref.	Descripción
5003-E	Escalera 5 peldaños reforzada



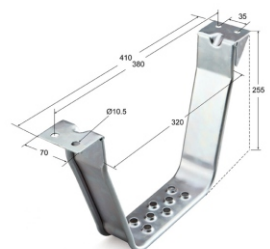
Ref.	Descripción
5003-F	Escalera 6 peldaños normal



Ref.	Descripción
5005-B	Peldaño abatible



Ref.	Descripción
5003-G	Peldaño fijo



Ref.	Descripción
5001-A	Barra telescópica para carril



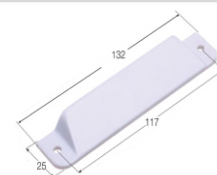
Ref.	Descripción
5002-B	Barra Cargo-frio techo-suelo



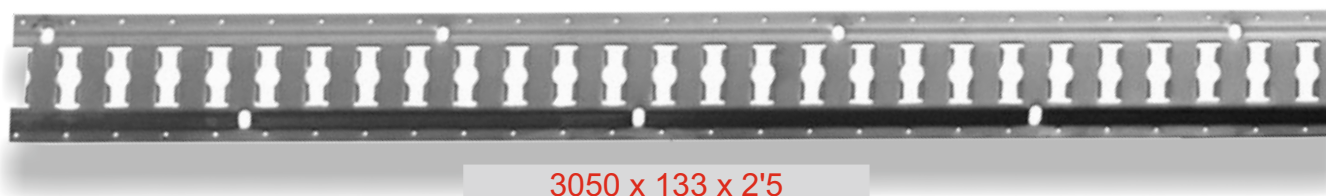
Ref.	Descripción
5002-C	Tabique regulable



Ref.	Descripción
5012-A	Terminal para carril de 133



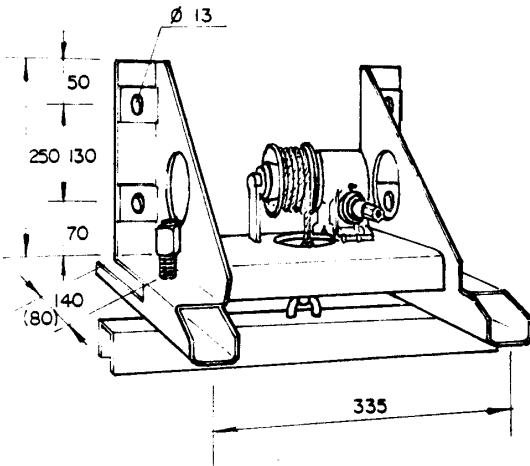
Ref.	Descripción
5010-A	Carril eslinga cincado



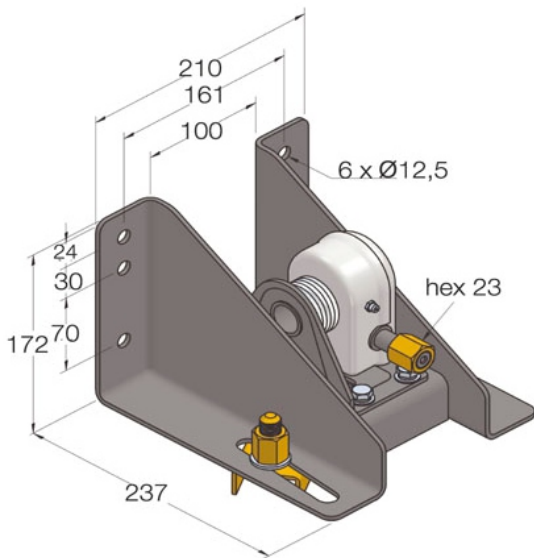
Ref.	Descripción
5011-B	Carril para barra telescópica cincado
5011-A	Carril para barra telescópica inox



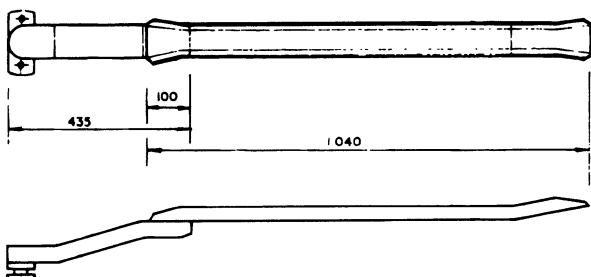
Ref.	Descripción
210-C	Soporte R.R. plataforma Rueda 10 agujeros-335mm Esparrago largo-3 ejes rueda sencilla Esparrago corto-2 ejes rueda doble



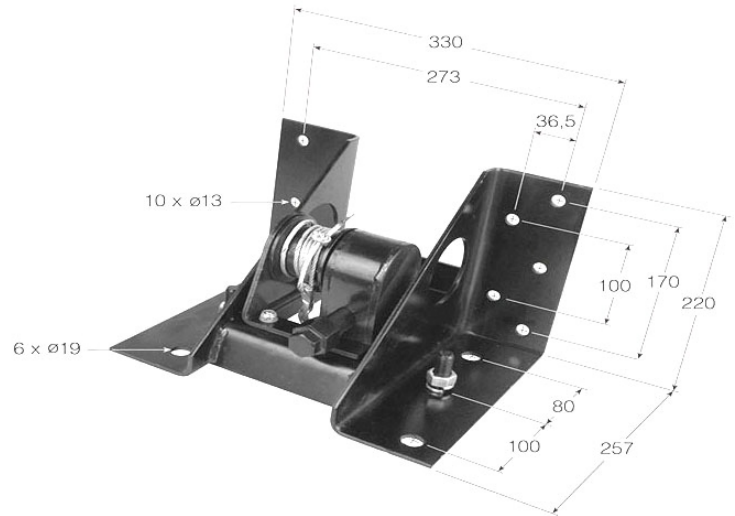
Ref.	Descripción
215-M/1	Soporte R.R. 5-6 agujeros-regulable 150 a 245



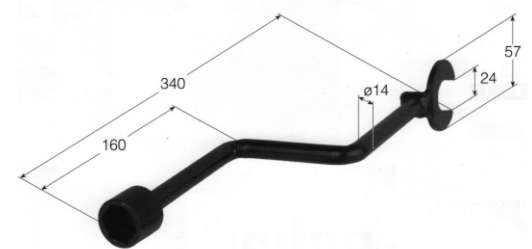
Ref.	Descripción
230	Brazo giratorio caja



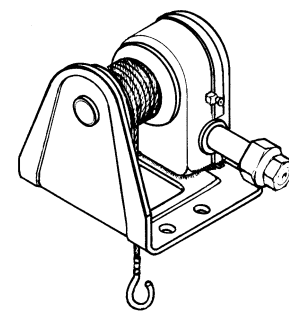
Ref.	Descripción
210-M	Soporte R.R. camión Rueda 8-10 agujeros 275-335mm



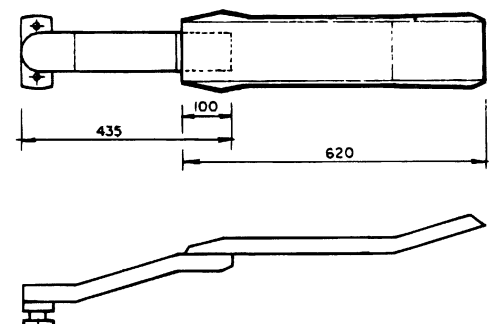
Ref.	Descripción
220-M	Manivela



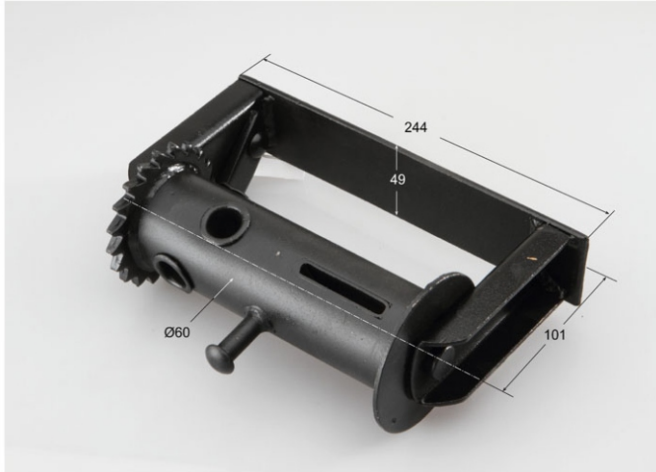
Ref.	Descripción
200-B	Máquina con gancho



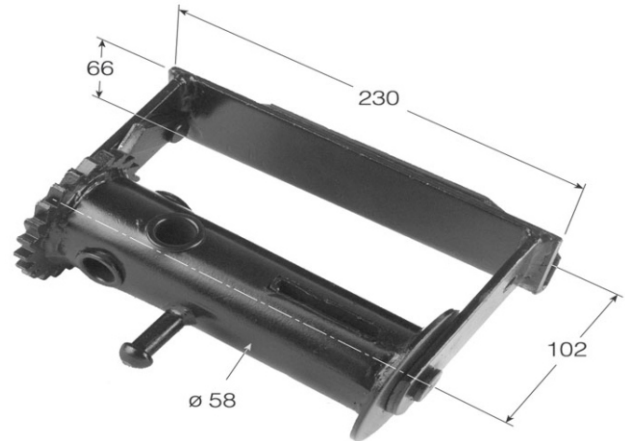
Ref.	Descripción
231	Brazo giratorio volquete



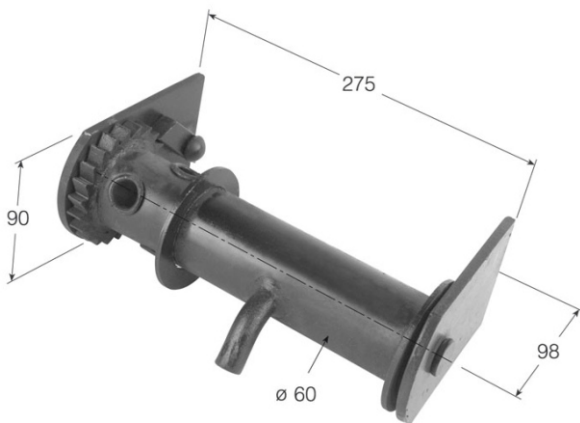
Ref.	Descripción
204-B	Torniquete para cinta y cable de 60



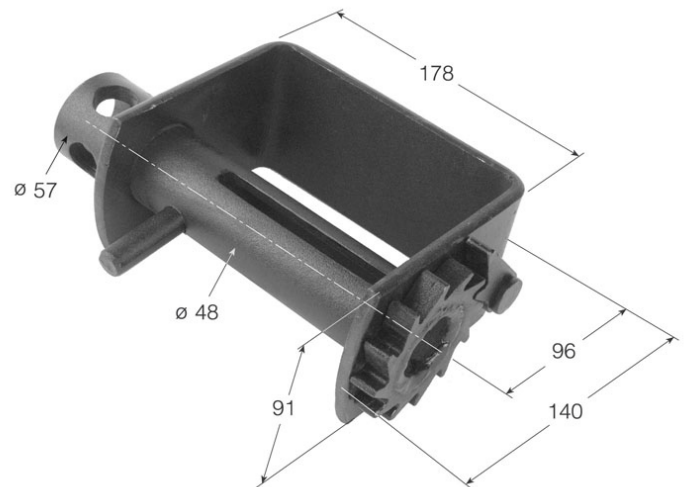
Ref.	Descripción
204-E	Torniquete desmontable de 60



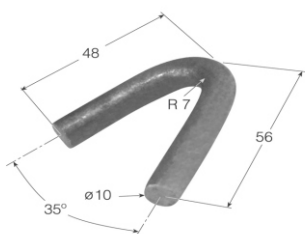
Ref.	Descripción
203	Torniquete reforzado de 60



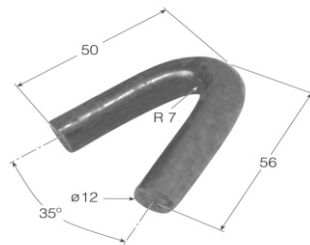
Ref.	Descripción
203-A	Torniquete reforzado de 50



Ref.	Descripción
102-B	Gancho de varilla



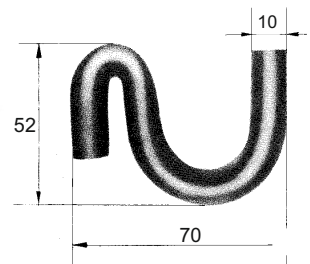
Ref.	Descripción
102-C	Gancho de varilla



Ref.	Descripción
102-D	Gancho de varilla



Ref.	Descripción
103	Gancho varilla S



Ref.	Descripción
5000-B	Eslinga interior gancho muelle Largo 3500 Ancho 50



Ref.	Descripción
5000-A/1	Eslinga exterior gancho cerrado Largo 9000 Ancho 50



Descripción
Cintas reflectantes homologadas



15-A	Amarillo	Continua
15-R	Rojo	Continua
15-B	Blanco	Continua

18-A	Amarillo	Discontinua
18-R	Rojo	Discontinua
18-B	Blanco	Discontinua

Ref.	Descripción
5/8 M	Placa SP metálica grande



Ref.	Descripción
8/79	Soporte matrícula



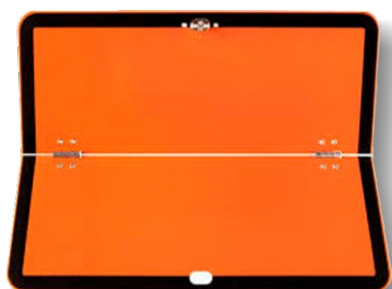
Ref.	Descripción
8/16	Panel vehículo largo 1130 x 200



Ref.	Descripción
8/17	Panel vehículo largo 570 x 200



Ref.	Descripción
8/88	Panel Materias peligrosas Plegable

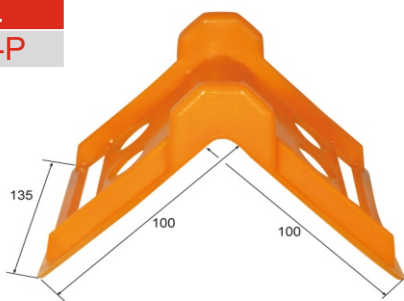


Ref.	Descripción
8/90	Panel carga sobresaliente



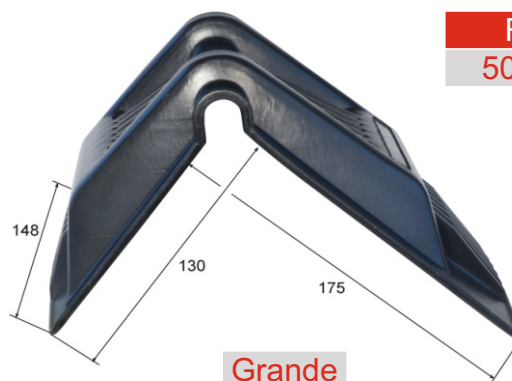
Descripción
Ángulo de protección

Ref.
5000-P



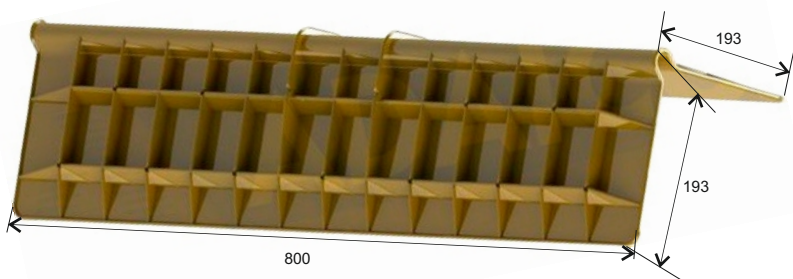
Pequeño

Ref.
5000-Q



Grande

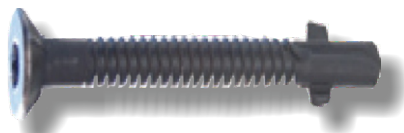
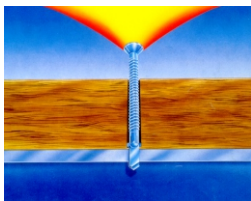
Ref.
5000-R



Descripción	Ref.
Alfombrilla antideslizante de palets	5000-S



Grueso	Ancho	Largo
8	250	5000



Ref.	Grueso	Largo
SC 8	6'3	60

Fijación
Chasis acero con madera 30mm



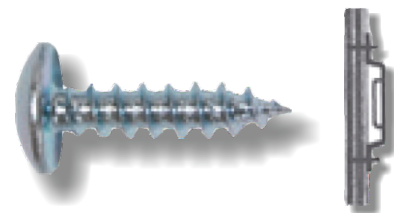
Ref.	Grueso	Largo
SC 5/50	5'5	50

Fijación
Chasis acero con madera 15 a 24



Ref.	Grueso	Largo
SC 6	6'3	45

Fijación
Chasis aluminio con madera 15 a 30



Ref.	Grueso	Largo
SCI	5	15

Fijación
Sobre madera o madera revestida de pvc

Ref.	Descripción	Largo	Luz
8000-A 12V	Piloto con soporte	0'25 M	Bombilla
8000-A 24V	Piloto con soporte	0'25 M	Bombilla

Ref.	Descripción	Largo	Luz
8050-A 12V	Piloto con soporte	0'50 M	Led
8050-A 24V	Piloto con soporte	0'50 M	Led



Ref.	Descripción	Largo
8800	Cable rectangular	200 M

Ref.	Descripción	Largo	Luz
8200-A 12V y 24V	Piloto delantero blanco	0'50 M	Led
8250-A 12V y 24V	Piloto trasero rojo	0'50 M	Led

